



Schaukeln + Wippen
swings + seesaws



Linie M
Metall Form Farbe



Farbauswahl

choice of colors

All unsere Spielgeräte bieten ein Höchstmaß an individuellen Gestaltungsmöglichkeiten. Auf diesen Seiten finden Sie die Optionen für die jeweiligen Bauteile. Das Beste ist: alles ohne Aufpreis!

All our products do offer a maximum of individual design possibilities. Following you will find options for the respective components. And top of the line: within these choices no extra costs will occur!

Standardfarben standard colours

	RAL 1028 Melonengelb RAL 1028 melon yellow		RAL 1018 Zinkgelb RAL 1018 zinc yellow
	RAL 3002 Karminrot RAL 3002 carmine red		RAL 6018 Gelbgrün RAL 6018 yellow green
	RAL 5015 Himmelblau RAL 5015 sky blue		RAL 5005 Signalblau RAL 5005 signal blue
	RAL 9006 Weißaluminium RAL 9006 white aluminium		RAL 3013 Tomatenrot RAL 3013 tomato red
	RAL 6024 Verkehrsgrün RAL 6024 traffic green		RAL 4006 Verkehrspurpur RAL 4006 traffic purple

Nur für lackierte Stahlbauteile (nicht für Kautschuk- oder Edelstahlbauteile).
for lacquered steel parts only

Belagfarben rubber coating

	Himmelblau sky blue		Maigrün may green		Rosé rose
	Resedagrün reseda green		Capriblau capri Blue		Lichtgrau light grey
	Beige beige		Gelb yellow		Pastellblau teal
	Violett purple		Orange orange		Schwarz black

Nicht bei allen Bauteilen möglich. Bitte informieren Sie sich auf der Produktseite.
not available for all parts, please refer to product sheet





Farben für Planetarium

color options for Planetarium series



Leuchtgrün
bright green



Leuchtblau
bright blue



Pink
pink



Leuchtgelb
bright yellow



Leuchtorange
bright orange

Farben für Seile

color options for ropes



rot
red



gelb
yellow



grün
green



bunt
mixed as shown



schwarz
black



blau
blue

Symbolerklärung

explanation of symbols



Altersangabe
age of user



Fundament
foundation



Mindestraum
minimum space



Fallschutz
impact protection



Achtung! Hinweis!
have a look!



Maße
dimensions



Freie Fallhöhe
free height of fall



Information
information



Material
material



Farbe
colour



Verpackungsmaße
packaging dimensions





Fred

Fred

Fred ist Pauls großer Bruder. Meist sind sie zu zweit unterwegs und halten mit ihren starken Armen die Schaukeln für begeisterte Kinder. Wer hätte gedacht, daß Riesen so verspielt sind?

Fred is Paul's older brother. Usually they are together and each of their strong arms hold a swing to the delight of children everywhere. Who'd have thought that giants are this playful?



Ab 3 Jahren
3 years plus



Beton C20/25 L x B x H: 1.400 x 1.400 x 700 mm
concrete C20/25 L x W x H: 1.400 x 1.400 x 700 mm
3.500 psi please refer to your local dealer



L x B x H: 1.750 x 8.100 / 7.100* x 4.000 mm
L x W x H: 1.750 x 8.100 / 7.100* x 4.000 mm



Erforderlich
necessary



L x B x H: 1.490 x 100 x 3.295 mm
L x W x H: 1.490 x 100 x 3.295 mm



1.450 mm
1.450 mm



Verzinkter lackierter Stahl
galvanized & lacquered steel



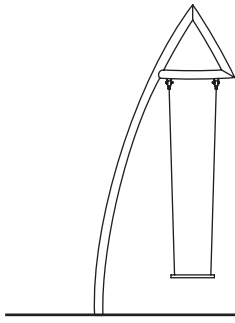
Gelbgrün
yellow green



170 kg, L x B x H: 4,50 x 1,00 x 0,30 m
170 kg, L x W x H: 4,60 x 1,05 x 0,30 m

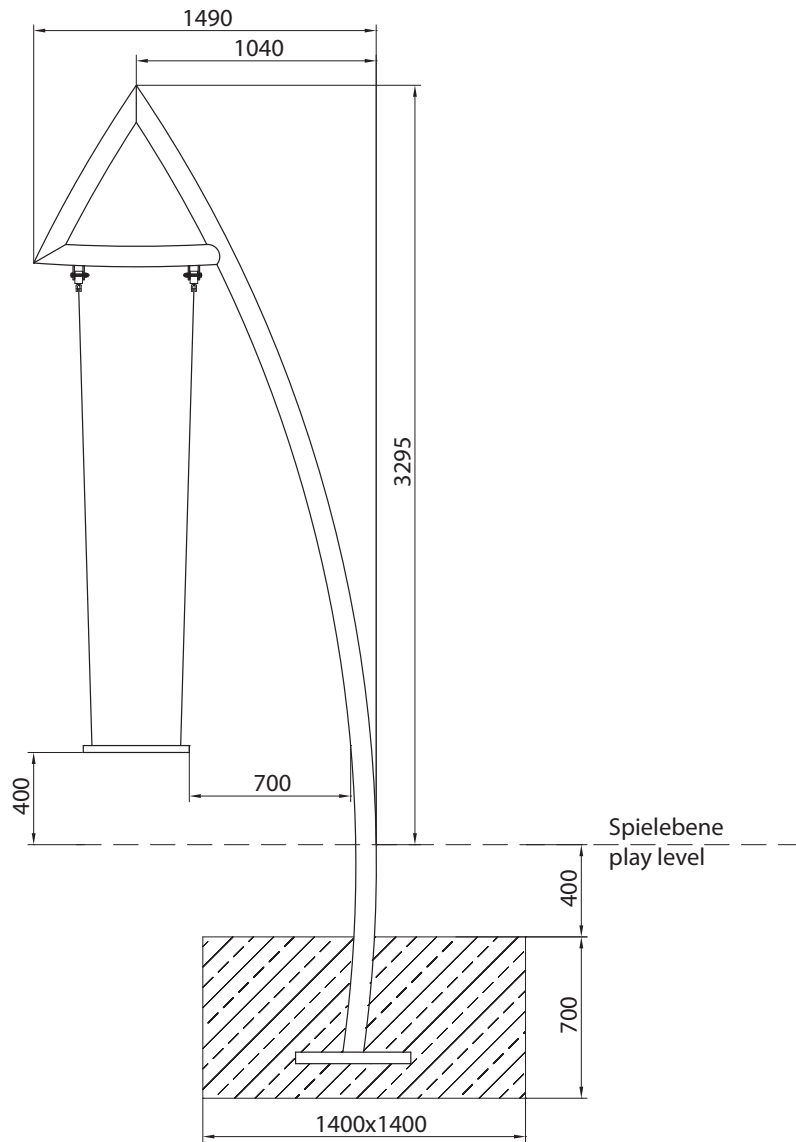
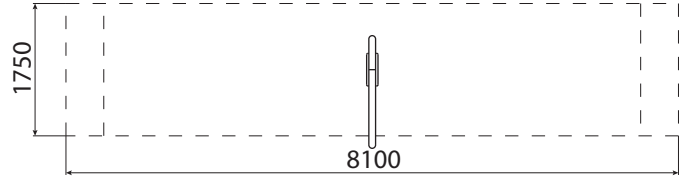
* synthetischer Fallschutz
* synthetic impact protection





Fred

Fred



Achtung! Für Einbau aktuelle Montageanleitung anfordern.

Technische Änderungen vorbehalten. Stand: 02.2021





Paul

Paul

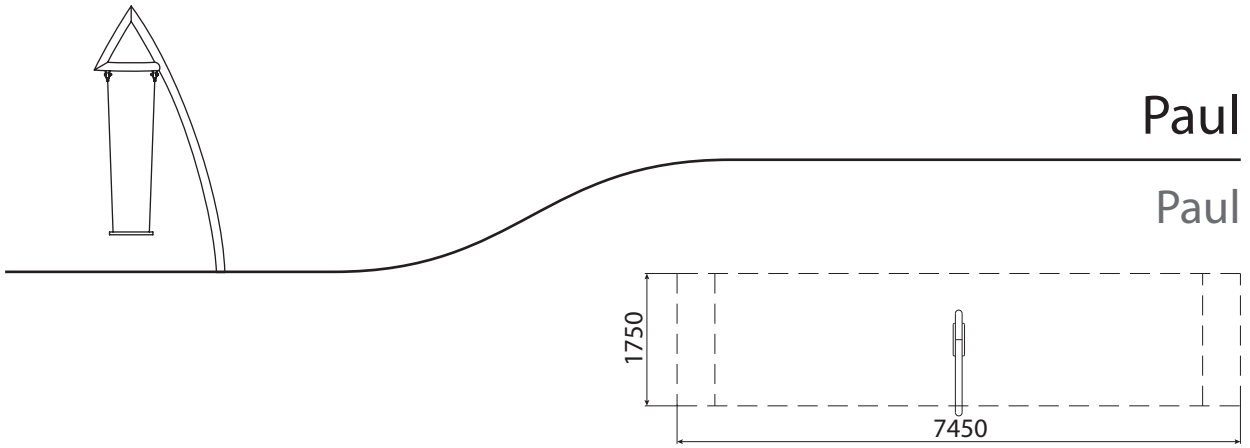
Paul ist zwar kleiner als Fred, aber nicht minder stark! Müheless hält er die Kinder zum Schaukeln in der Luft, wenn nötig auch den ganzen Tag.

Paul is a little shorter than Fred, but at least as strong! Effortlessly he holds the children high up in the air, if necessary the whole day long.



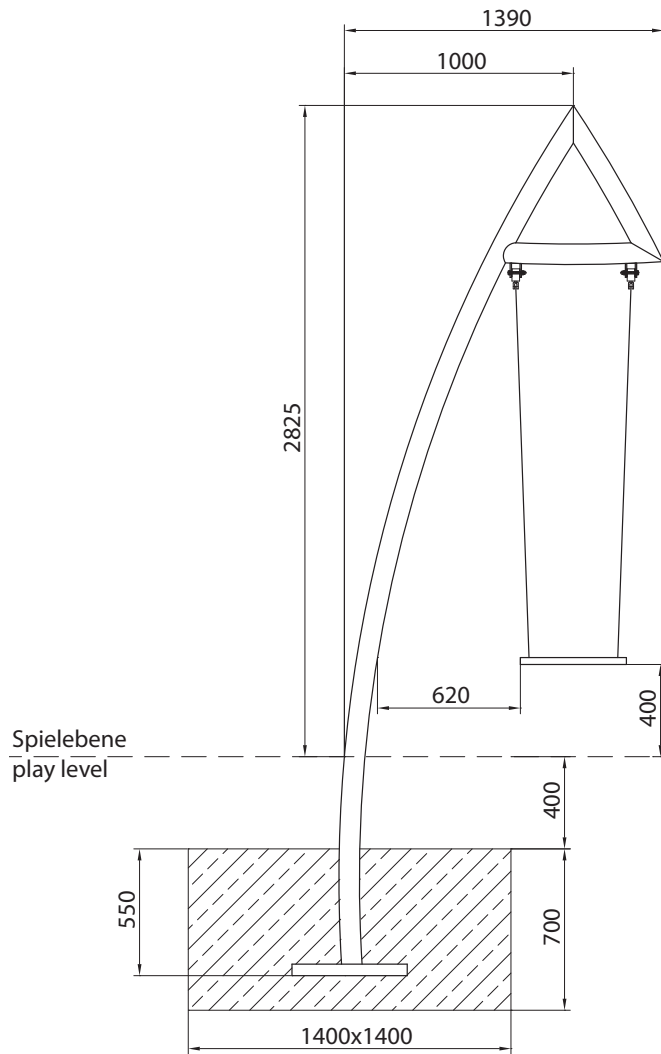
-  **Ab 3 Jahren**
3 years plus
 -  **Beton C20/25 L x B x H: 1.400 x 1.400 x 700 mm**
concrete C20/25 L x W x H: 1.400 x 1.400 x 700 mm
3.500 psi please refer to your local dealer
 -  **L x B x H: 1.750 x 7.450 / 6.450* x 4.000 mm**
L x W x H: 1.750 x 7.450 / 6.450* x 4.000 mm
 -  **Erforderlich**
necessary
 -  **L x B x H: 1.390 x 100 x 2.825 mm**
L x W x H: 1.390 x 100 x 2.825 mm
 -  **1.270 mm**
1.270 mm
 -  **Verzinkter lackierter Stahl**
galvanized & lacquered steel
 -  **Zinkgelb**
zinc yellow
 -  **170 kg, L x B x H: 4,10 x 1,00 x 0,30 m**
170 kg, L x W x H: 4,20 x 1,05 x 0,30 m
- * synthetischer Fallschutz
* synthetic impact protection





Paul

Paul



Achtung! Für Einbau aktuelle Montageanleitung anfordern.

Technische Änderungen vorbehalten. Stand: 02.2021





Gondel

Gondola

Einmal mit einem fröhlichen Lied auf den Lippen wie ein Gondoliere durch die Kanäle der Phantasie schippern – die Gondel macht's möglich, nur ohne Lagunenduft und Tauben.

Who doesn't want to be a gondolier in Venice? Rowing through the canals while whistling a joyful tune – and everything without the smell and the doves! That's magic!



Ab 5 Jahren
5 years plus



Beton C 20/25 L x B x H: 600 x 1.700 x 600 mm
2 Stück L x B x H: 1.150 x 900 x 600 mm
concrete C20/25; L x B x H: 600 x 1.700 x 600 mm
3.500 psi please refer to your local dealer
2 foundations: L x B x H: 1.150 x 900 x 600 mm



L x B x H: 6.900 x 4.250 x 4.000 mm
L x W x H: 6.900 x 4.250 x 4.000 mm



Erforderlich
necessary



L x B x H: 3.725 x 1.550 x 2.455 mm
L x W x H: 3.725 x 1.550 x 2.455 mm



1.200 mm
1.200 mm



Edelstahl, Kautschuk, verzinkter Stahl
stainless steel, rubber, galvanized steel



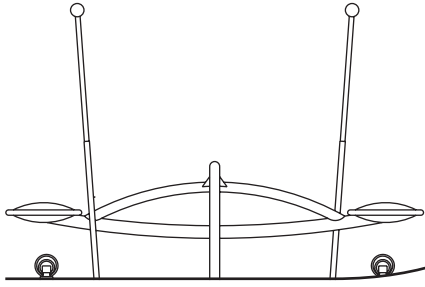
Schwarzer Kautschuk
black rubber



260 kg, L x B x H: 3,80 x 0,70 x 1,00 m
260 kg, L x W x H: 4,00 x 0,80 x 1,00 m

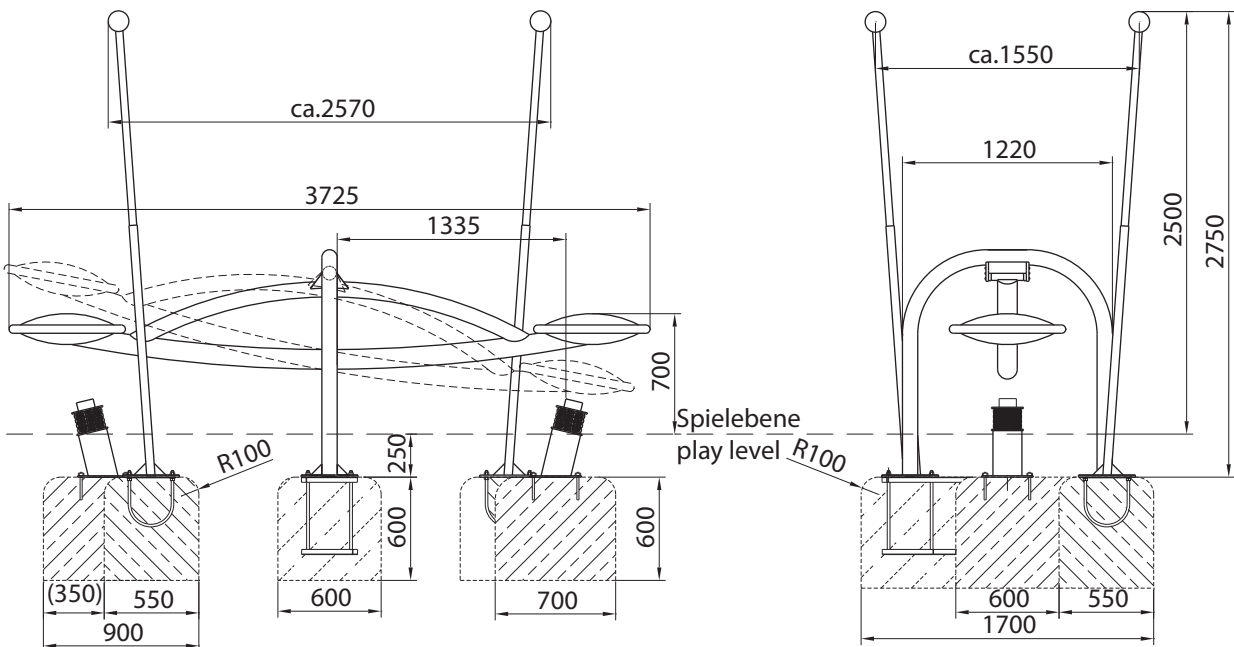
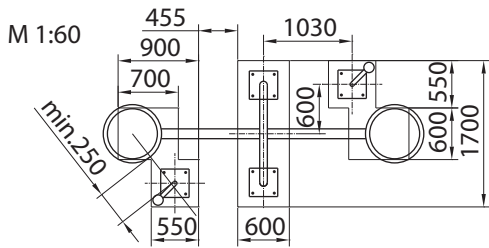
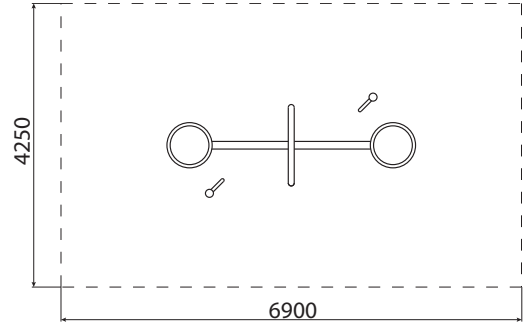
Dämpfer: 64 kg, L x B x H: 1,50 x 0,70 x 1,50 m
bumper: 64 kg, L x W x H: 1,60 x 0,75 x 1,60 m





Gondel

Gondola



Achtung! Für Einbau aktuelle Montageanleitung anfordern.

Technische Änderungen vorbehalten. Stand: 02.2021






Kebana

Kebana

Diese Schaukel vereint ein wunderschönes Gestaltungselement und einen robusten Kindermagneten in einem Gerät. Form und Funktion sind bestmöglich kombiniert: die ruhige Eleganz eines Zen-Gartens trifft hier auf die Bedürfnisse eines Kindergartens.

This swing combines sophisticated design and loads of fun!



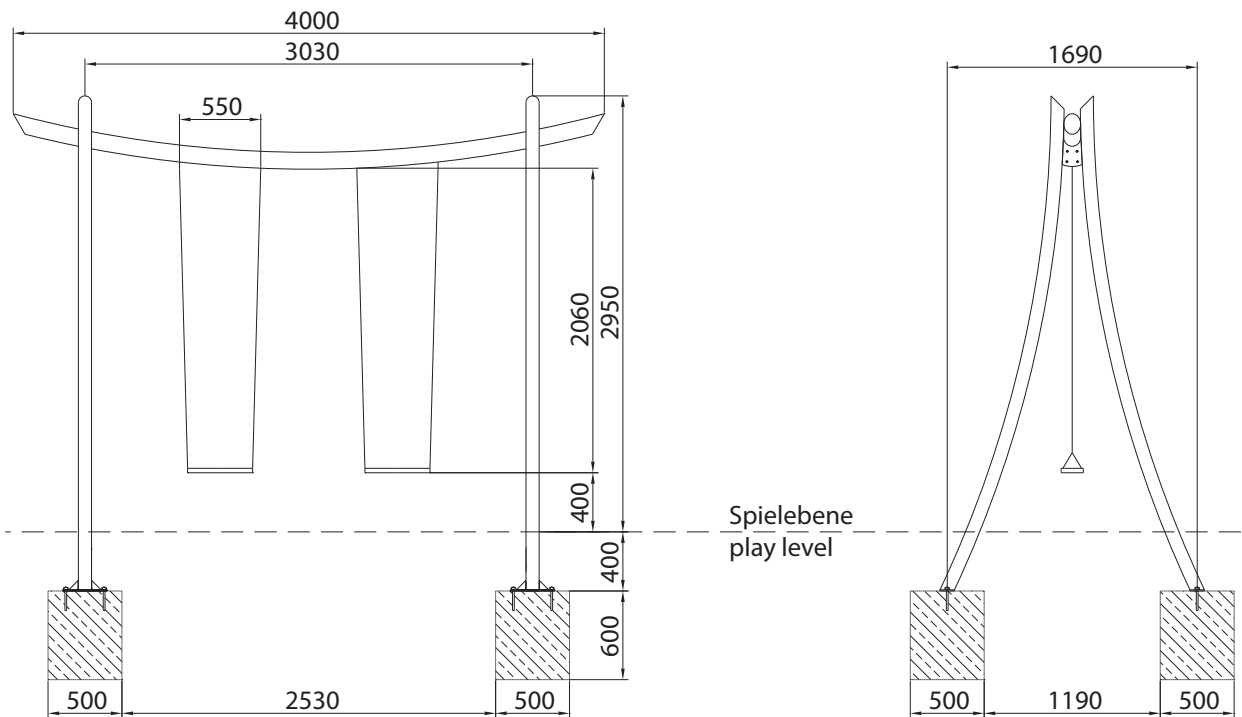
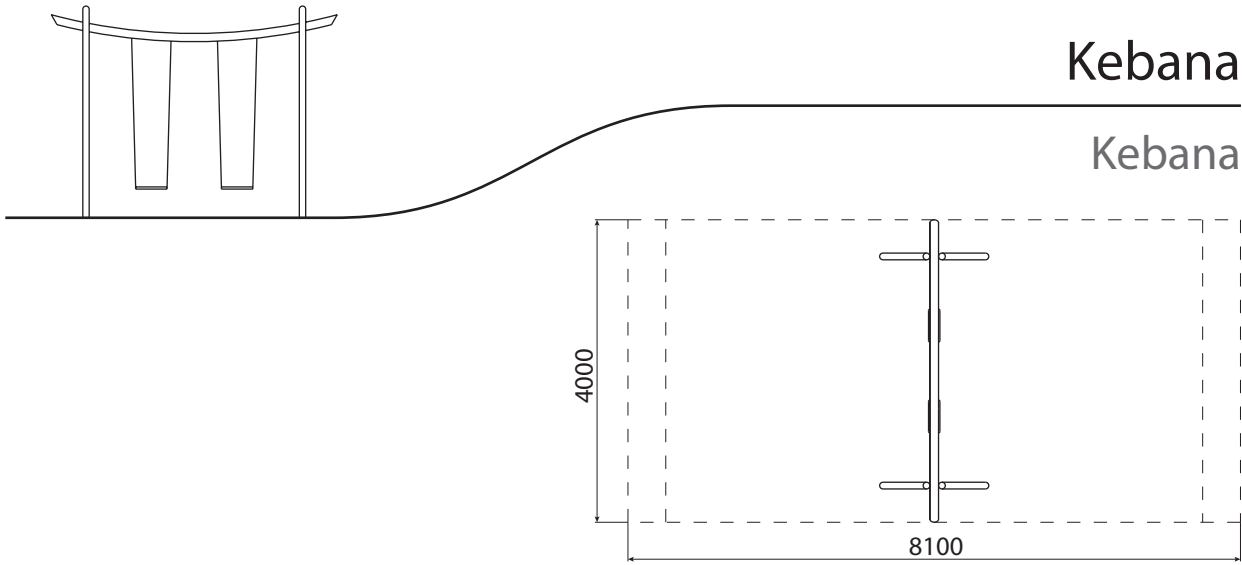
-  **Ab 3 Jahren**
3 years plus
-  **Beton C 20/25 L x B x H: 500 x 500 x 600 mm 4 Stk.**
concrete C20/25 L x W x H: 500 x 500 x 600 mm
4 pieces, 3.500 psi please refer to your local dealer
-  **L x B x H: 8.100 / 7.100* x 4.000 x 4.500 mm**
L x W x H: 8.100 / 7.100* x 4.000 x 4.500 mm
-  **Erforderlich**
necessary
-  **Auch als Einzelschaukel erhältlich!**
Also available as a single swing!
-  **L x B x H: 1.450 x 4.000 x 2.950 mm**
L x W x H: 1.450 x 4.000 x 2.950 mm
-  **1.425 mm**
1.425 mm
-  **Edelstahl**
stainless steel
-  **190 kg, L x B x H: 4,00 x 0,70 x 0,60 m**
190 kg, L x W x H: 4,10 x 0,80 x 0,70 m

* synthetischer Fallschutz
* synthetic impact protection



Kebana

Kebana



Achtung! Für Einbau aktuelle Montageanleitung anfordern.

Technische Änderungen vorbehalten. Stand: 02.2021





Möwe

Seagull

Die Möwe ist nicht nur eine Schaukel, sondern angewandte Physik: die Konstruktion überträgt den Schaukelimpuls von einem auf den anderen Sitz, sodaß man mit ein wenig Geduld seinen Nebenmann schaukeln kann. Zusätzlich gibt die Aufhängung der Schaukelsitze dem Ganzen den richtigen Pfiff!

The Seagull isn't just an ordinary swing, it is applied physics! The construction transmits the momentum from one seat to the other. With a little patience you can accelerate your neighbour, and the mounting suspension adds a surprising kick!



-  **Ab 3 Jahren**
3 years plus
 -  **Beton C 20/25** L x B x H: 1.600 x 650 x 600 mm, 2 Stk.
concrete C20/25 L x W x H: 1.600 x 500 x 600 mm,
2 pieces, 3.500 psi please refer to your local dealer
 -  **L x B x H: 9.700 / 8.700* x 4.000 x 4.500 mm**
L x W x H: 9.700 / 8.700* x 4.000 x 4.500 mm
 -  **Erforderlich**
necessary
 -  **Überträgt die Kraft des einen Schauklers auf den Schaukelpartner!**
the construction transmits the momentum from one seat to the other.
 -  **L x B x H: 3.720 x 200 x 3.700 mm**
L x W x H: 3.720 x 200 x 3.700 mm
 -  **1.900 mm**
1.900 mm
 -  **Verzinkter lackierter Stahl**
galvanized & lacquered steel
 -  **Signalblau, Weißaluminium**
signal blue and white aluminium
 -  **280 kg, L x B x H: 3,90 x 0,70 x 1,35 m**
280 kg, L x W x H: 4,00 x 0,80 x 1,40 m
- * synthetischer Fallschutz
* synthetic impact protection

Ein Film sagt mehr als tausend Worte
A movie says more than thousand words



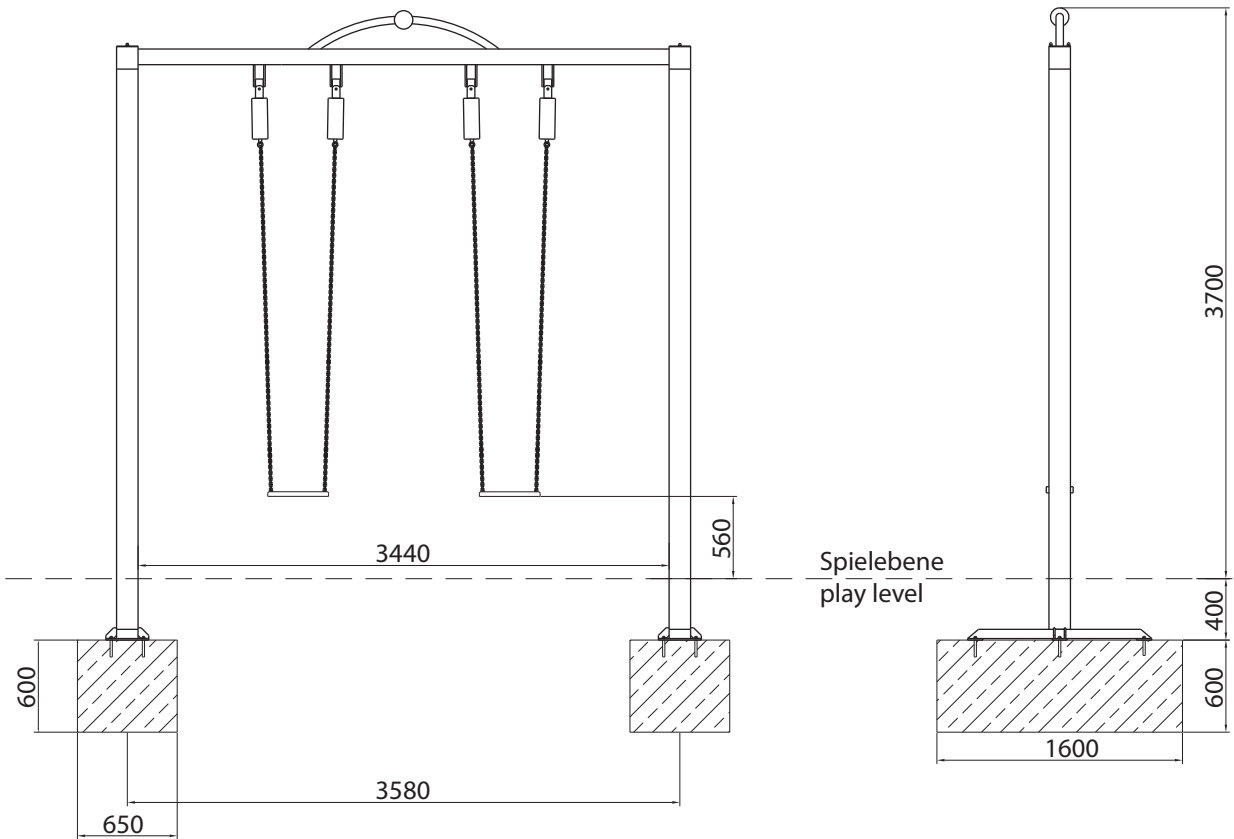
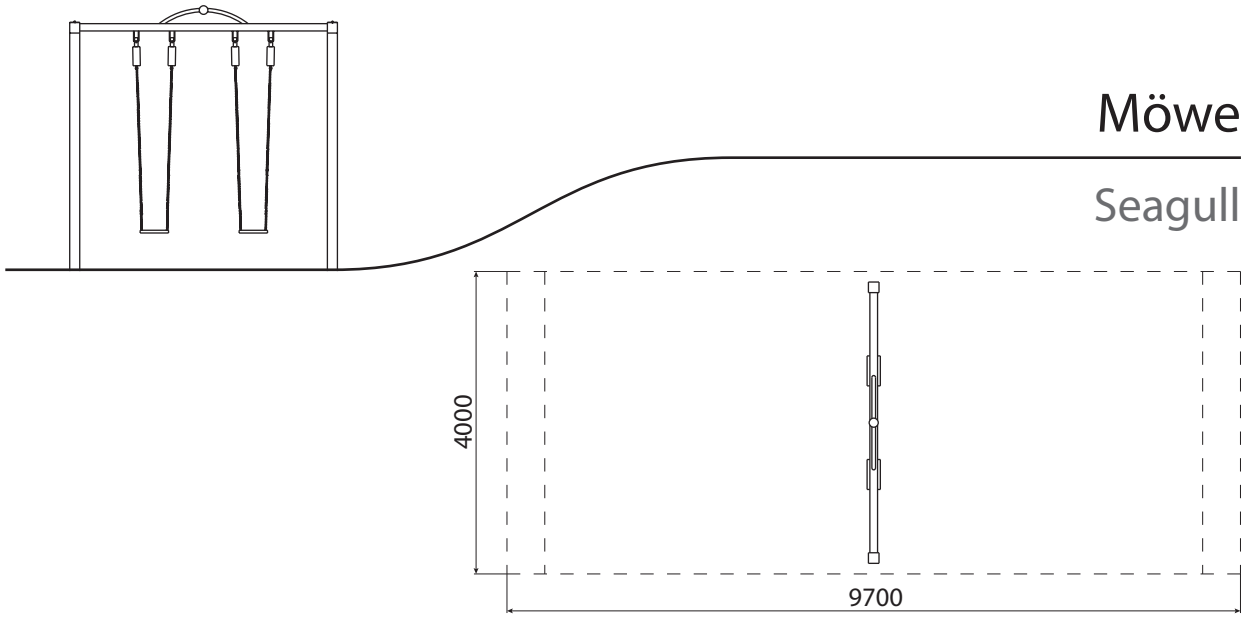
www.linie-m.de/go/moewe

Linie M · www.linie-m.de · +49 (0) 6047 - 97120



Möwe

Seagull



Achtung! Für Einbau aktuelle Montageanleitung anfordern.

Technische Änderungen vorbehalten. Stand: 02.2021



Rodeo

Rodeo



Eine Wippe der Extraklasse - dieser Blickfang wertet jeden Spielplatz auf! Der Rodeo ist nicht nur eine Schönheit, er ist zuvorderst ein wunderbares Spielgerät, auf dem viele Kinder gleichzeitig wippen können.

This seesaw is a class of its own – an eye-catcher that upgrades every playground! But the Rodeo isn't just a beauty, it's a marvelous playground equipment.

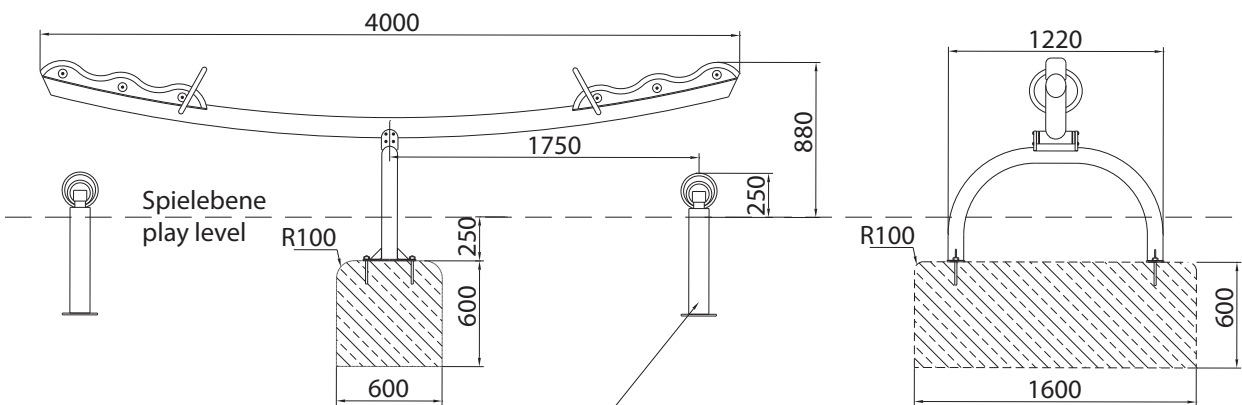
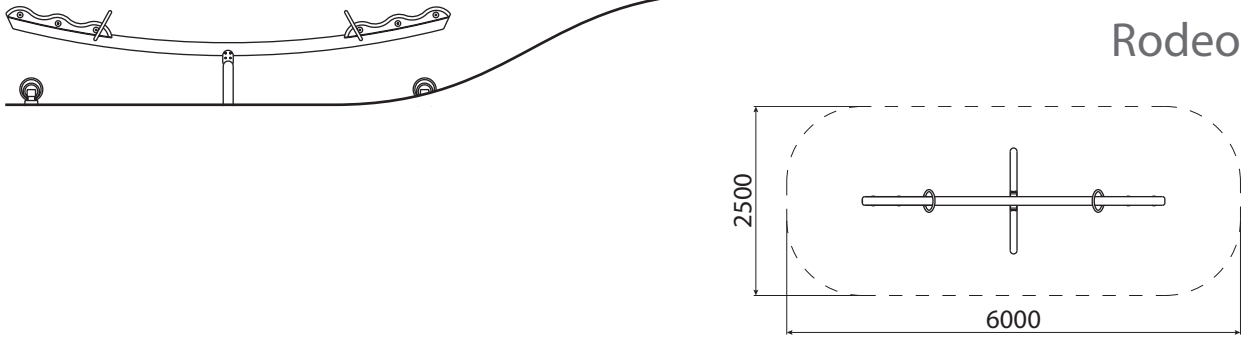


-  **Ab 3 Jahren**
3 years plus
-  **Beton C 20/25 L x B x H: 600 x 1.600 x 600 mm**
concrete C20/25; LxWxH: 600 x 1.600 x 600 mm 3.500 psi
please refer to your local dealer
-  **L x B x H: 6.000 x 2.500 x 3.500 mm**
LxWxH: 6.000 x 2.500 x 3.500 mm
-  **Erforderlich**
necessary
-  **L x B x H: 4.000 x 1.400 x 880 mm**
LxWxH: 4.000 x 1.400 x 880 mm
-  **1.320 mm**
1.320 mm
-  **Edelstahl, Kautschuk**
stainless steel, rubber
-  **Schwarzer Kautschuk**
black rubber
-  **140 kg, L x B x H: 4,00 x 0,70 x 0,90 m**
140 kg, LxWxH: 4,10 x 0,75 x 0,95 m



Rodeo

Rodeo

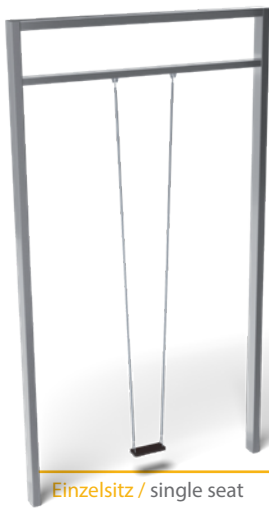


Bei lockerem Boden einbetonieren
set into concrete in case of loose surface

Achtung! Für Einbau aktuelle Montageanleitung anfordern.

Technische Änderungen vorbehalten. Stand: 02.2021





Einzelstz / single seat

Torschaukeln

Giant Swings

Darf's denn ein bißchen mehr sein? Wenn die Abenteuerlust steigt und die Standardschaukeln langweilig werden, kann man auf unseren Torschaukeln so richtig Schwung holen!

When you reach peak adventuresomeness and the standard model swings become boring, try our Giant Swings: they will get you going!



Ab 5 Jahren
5 years plus



Beton C 20/25 L x B x H: 2.000 x 800 x 1.000 mm, 2 Stk
concrete C20/25 L x W x H: 2.000 x 800 x 1.000 mm,
2 pieces, 3.500 psi please refer to your local dealer



L x B x H: 12.700 / 11.700* x 1.750 x 6.000 mm
L x W x H: 12.700 / 11.700* x 1.750 x 6.000 mm



Erforderlich
necessary



L x B x H: 200 x 3.200 x 5.830 mm
L x W x H: 200 x 3.200 x 5.830 mm



3.000 mm
3.000 mm



Verzinkter lackierter Stahl
galvanized & lacquered steel



Eisenglimmer DB 703
micaceous iron ore



440 kg, L x B x H: 7,00 x 1,60 x 0,40 m
460 kg, L x W x H: 7,10 x 1,70 x 0,50 m

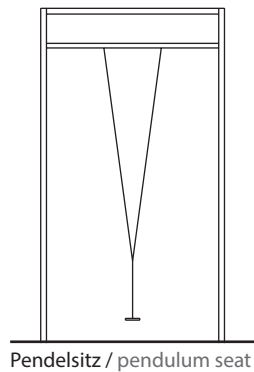
* synthetischer Fallschutz

* synthetic impact protection

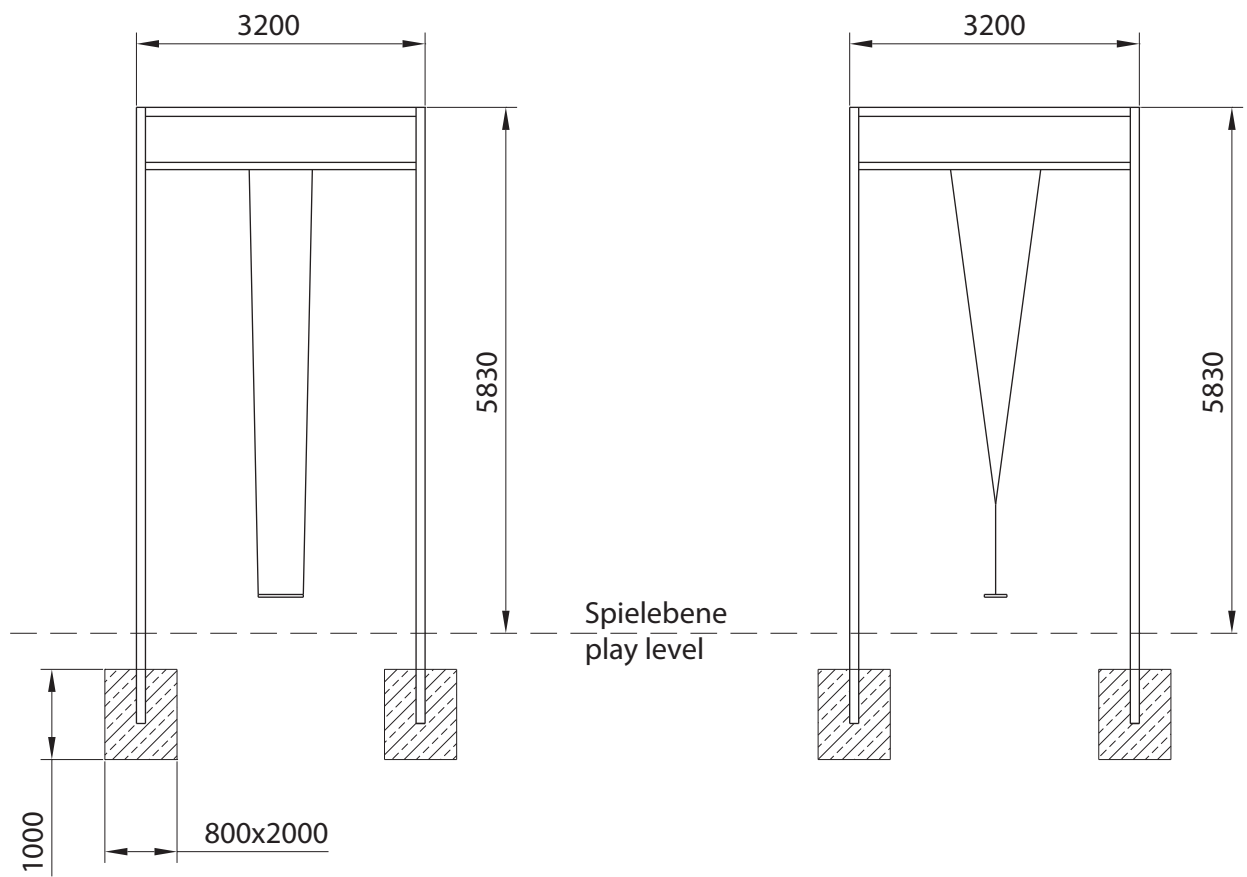
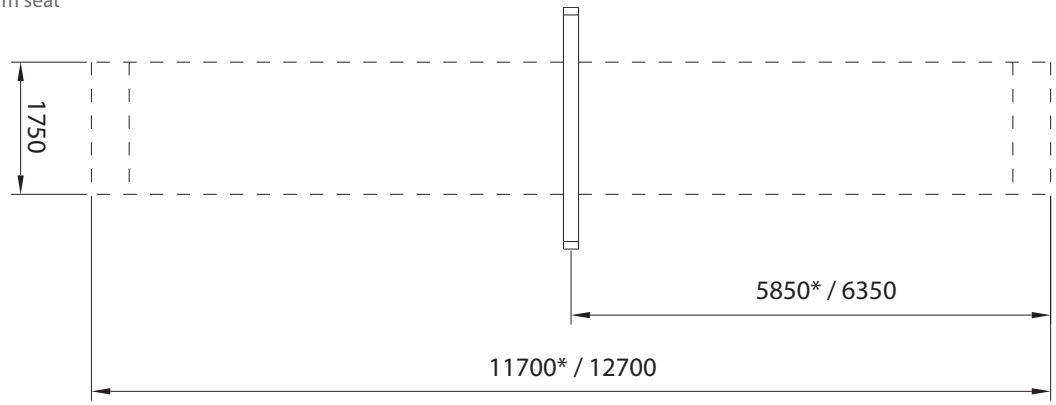


Torschaukeln

Giant Swings



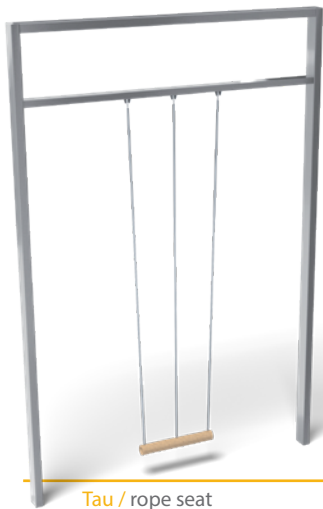
Pendelsitz / pendulum seat



Achtung! Für Einbau aktuelle Montageanleitung anfordern.

Technische Änderungen vorbehalten. Stand: 02.2021





Tau / rope seat

Torschaukeln

Giant Swings



Tau rope



Ab 5 Jahren
5 years plus



Beton C 20/25 L x B x H: 1.000 x 800 x 2.000 mm, 2 Stk
concrete C20/25 L x W x H: 1.000 x 800 x 2.000 mm,
2 pieces, 3.500 psi please refer to your local dealer



L x B x H: 12.700 / 11.700* x 2.250 x 5.000 mm
L x W x H: 12.700 / 11.700* x 2.250 x 5.000 mm



Erforderlich
necessary



L x B x H: 200 x 3.900 x 5.830 mm
L x W x H: 200 x 3.900 x 5.830 mm



500 mm
500 mm



Verzinkter lackierter Stahl
galvanized & lacquered steel



Eisenglimmer DB 703
micaceous iron ore



670 kg, L x B x H: 7,00 x 1,60 x 0,40 m
690 kg, L x W x H: 7,10 x 1,70 x 0,50 m

* synthetischer Fallschutz
* synthetic impact protection

Vogelnest bird's nest

Beton C 20/25 L x B x H: 600 x 500 x 800 mm, 2 Stk
concrete C20/25 L x W x H: 600 x 500 x 800 mm,
2 pieces, 3.500 psi please refer to your local dealer

L x B x H: 5.920 / 4.920* x 2.250 x 5.000 mm
L x W x H: 5.920 / 4.920* x 2.250 x 5.000 mm

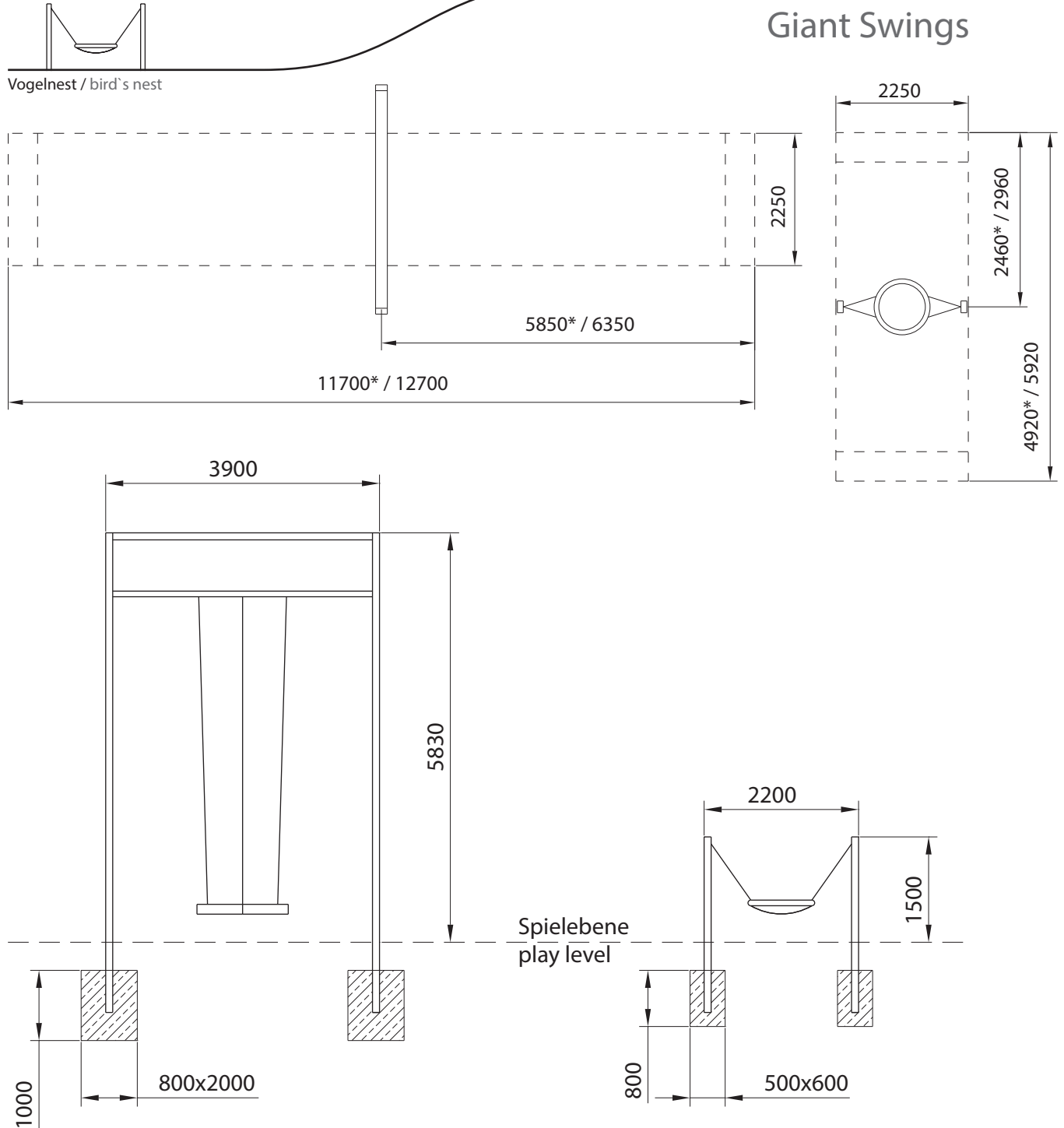
L x B x H: 950 x 2.200 x 1.500 mm
L x W x H: 950 x 2.200 x 1.500 mm

160 kg, L x B x H: 2,60 x 1,05 x 0,45 m
190 kg, L x W x H: 2,70 x 1,15 x 0,55 m



Torschaukeln

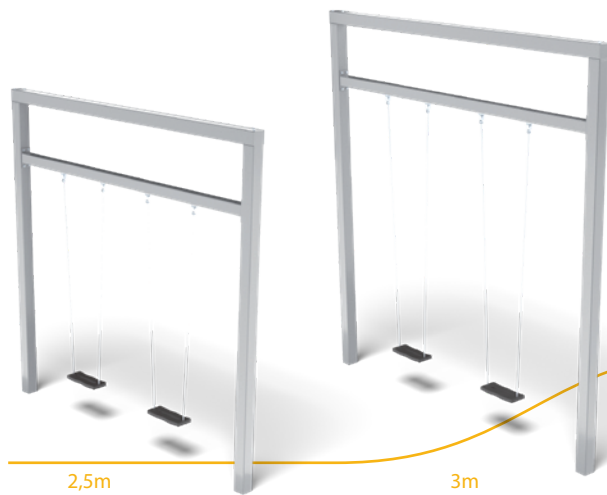
Giant Swings



Achtung! Für Einbau aktuelle Montageanleitung anfordern.

Technische Änderungen vorbehalten. Stand: 02.2021





Kleine Torschaukeln

Big Swings

Oder vielleicht doch lieber etwas weniger? Für riesige Torschaukeln benötigt man auch riesigen Platz; unsere Torschaukel ist ihre kleine Schwester und kann man auch auf kleineren Freiflächen aufstellen. Selbstredend sind Pfosten und Querbalken in ihren Dimensionen angepaßt, sodaß Sie immer noch eine beeindruckende und doch filigrane Schaukel erhalten.

When you reach peak adventuresomeness but there is some space missing for our Giant Swings, you still can have our Big Swings: Giant Swings little sister can be placed in smaller spaces. Of course, posts and cross-bars are adjusted in their dimensions, so you still get an impressive and yet delicate swing.



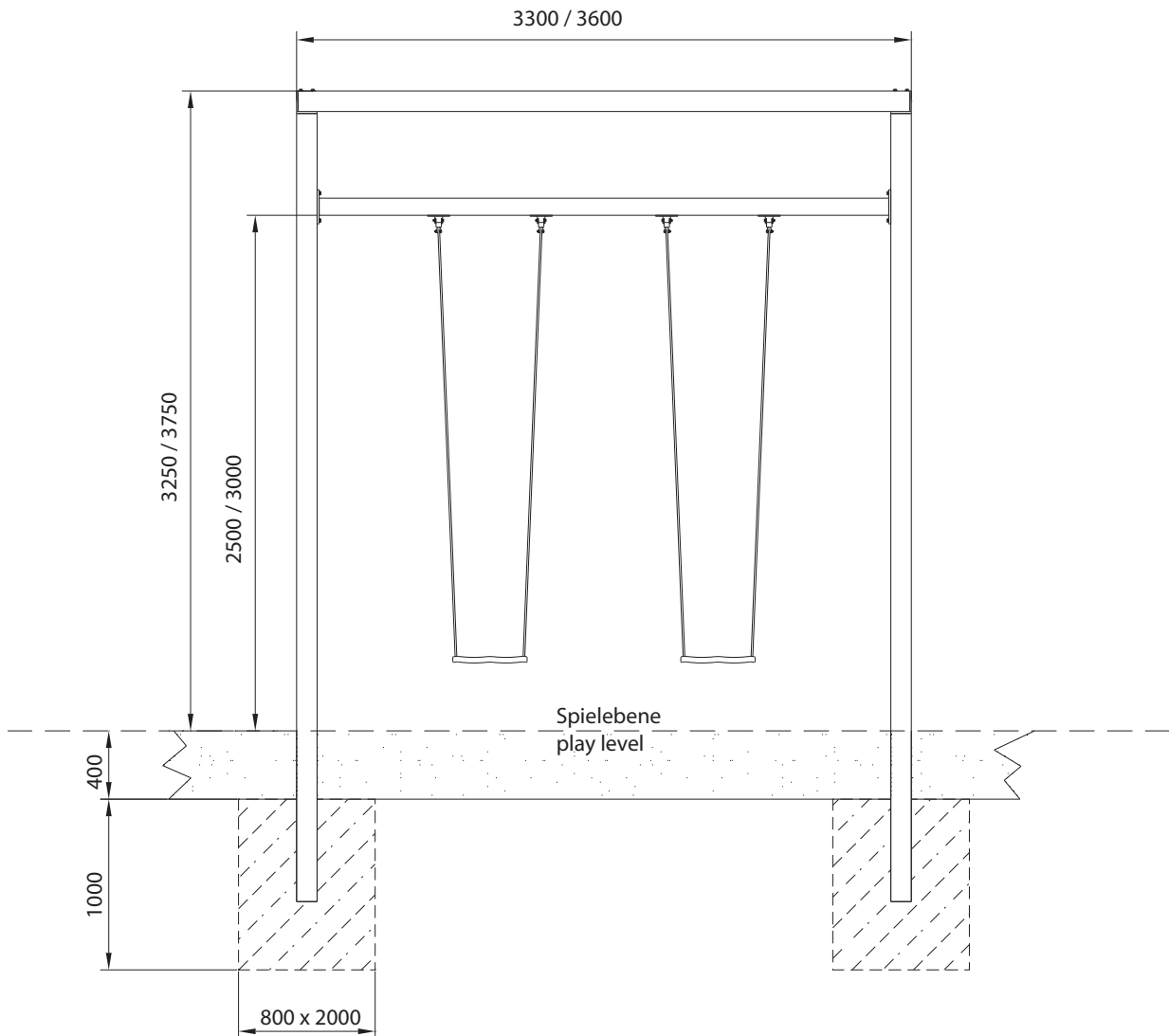
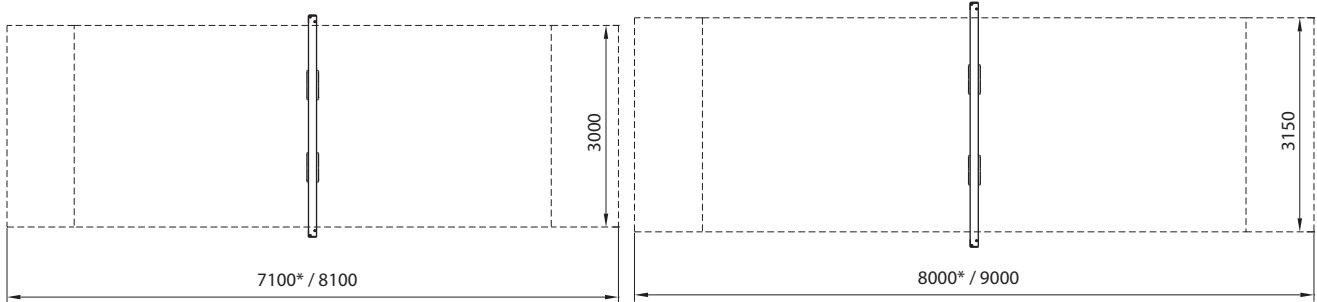
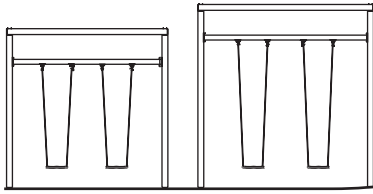
2,5m 2,5m	3m 3m
Ab 5 Jahren 5 years plus	
Beton C 20/25 L x B x H: 800 x 2000 x 1000 mm, 2 Stk. concrete C20/25 L x W x H: 800 x 2000 x 1000 mm, 2 pieces, 3.500 psi please refer to your local dealer	
L x B x H: 3000 x 7100 / 8100* x 3.100 mm L x W x H: 3000 x 7100 / 8100* x 3.100 mm	L x B x H: 3150 x 8000 / 9000* x 3.350 mm L x W x H: 3150 x 8000 / 9000* x 3.350 mm
Erforderlich necessary	
L x B x H: 3300 x 175 x 3250 m L x W x H: 3300 x 175 x 3250 m	L x B x H: 3600 x 175 x 3750 m L x W x H: 3600 x 175 x 3750 m
1475 mm 1475 mm	1725 mm 1725 mm
Verzinkter lackierter Stahl galvanized & lacquered steel	
Eisenglimmer DB 703 micaceous iron ore	
260 kg, L x B x H: 4,25 x 0,5 x 0,4 m 260 kg, L x W x H: 4,25 x 0,5 x 0,4 m	280 kg, L x B x H: 4,75 x 0,5 x 0,4 m 280 kg, L x W x H: 4,75 x 0,5 x 0,4 m

* synthetischer Fallschutz
* synthetic impact protection



Kleine Torschaukeln

Big Swings



Achtung! Für Einbau aktuelle Montageanleitung anfordern.

Technische Änderungen vorbehalten. Stand: 02.2021



Waage






Libra







Groß und Klein auf einer Wippe? Eine newton'sche Herausforderung, die wir gemeistert haben! Hinter der Sitzfläche unserer Waage befindet sich eine Schale, in die man nach Belieben Gegengewichte füllen kann: Sand, Spielzeug, die kleine Schwester oder Omas Dackel Fido. Mit ein bißchen Phantasie hebt man die Welt aus den Angeln!

Big and small on one seesaw? A Newtonian challenge that we mastered easily! There is a bowl behind the seating of our Libra, which can be filled with counter-weight: sand, toys, the little sister or Granny's wholesomely cooked food. With a little bit of imagination, you might unhone the world!



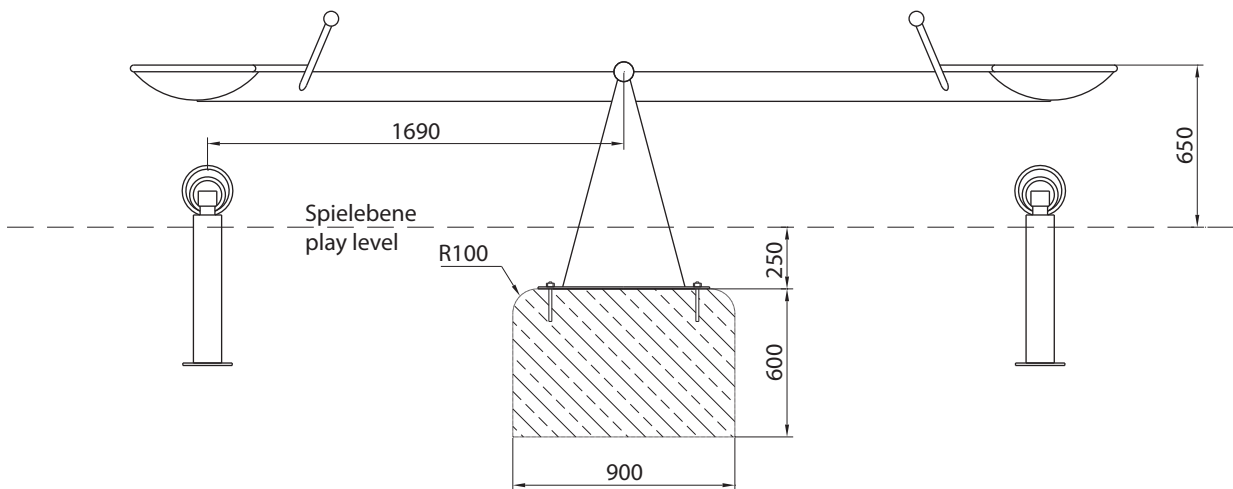
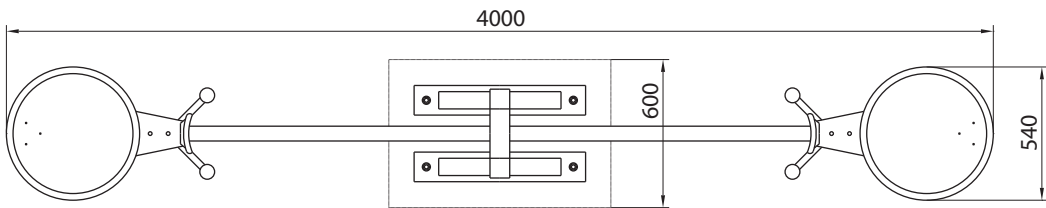
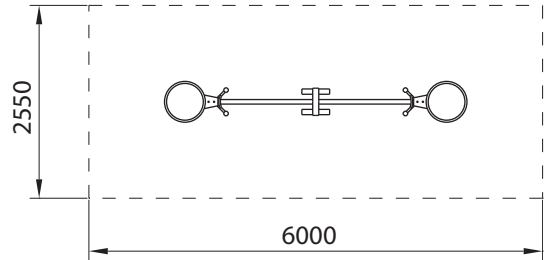
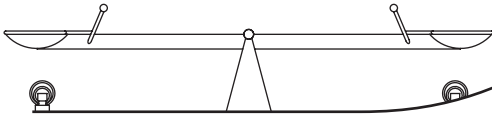
-  **Ab 3 Jahren**
3 years plus
-  **Beton C 20/25 L x B x H: 900 x 600 x 600 mm**
concrete C20/25 L x W x H: 900 x 600 x 600 mm
3.500 psi please refer to your local dealer
-  **L x B x H: 6.000 x 2.550 x 3.000 mm**
L x W x H: 6.000 x 2.550 x 3.000 mm
-  **Erforderlich**
necessary
-  **L x B x H: 4.000 x 540 x 650 mm**
L x W x H: 4.000 x 540 x 650 mm

-  **900 mm**
900 mm
-  **Verzinkter lackierter Stahl, Kunststoffsitz**
galvanized & lacquered steel, plastic seating
-  **Zinkgelb und Karminrot**
zinc yellow & carmine red
-  **165 kg, L x B x H: 4,10 x 0,70 x 0,85 m**
190 kg, L x W x H: 4,20 x 0,80 x 1,10 m



Waage

Libra



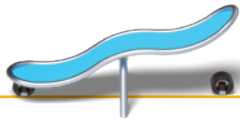
Achtung! Für Einbau aktuelle Montageanleitung anfordern.

Technische Änderungen vorbehalten. Stand: 02.2021



Welle

Wave



Sitzen, liegen, laufen, stehen – diese Wippe ist ein Aktivposten! Ganz ohne Einschränkungen kann sie nach Lust und Laune bespielt werden.

This extraordinary seesaw makes you moving! You can play on it in any conceivable way.



Ab 5 Jahren
5 years plus



Beton C 20/25 L x B x H: 600 x 400 x 600 mm, 2 Stk
concrete C20/25 LxW x H: 600 x 400 x 600 mm,
2 pieces, 3.500 psi please refer to your local dealer



L x B x H: 5.350 x 3.600 x 3.500 mm
L x W x H: 5.350 x 3.600 x 3.500 mm



Erforderlich
necessary



L x B x H: 2.300 x 1.100 x 700 mm
L x W x H: 2.300 x 1.100 x 700 mm



1.200 mm
1.200 mm



Edelstahl, Kautschuk
stainless steel, rubber



Kautschuk Himmelblau
rubber sky blue

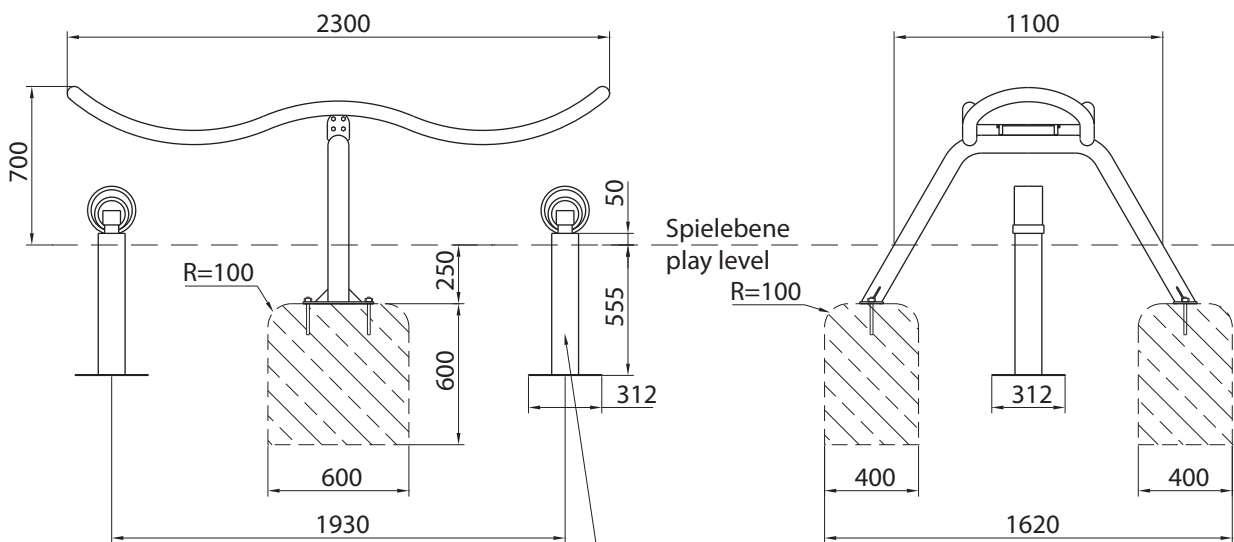
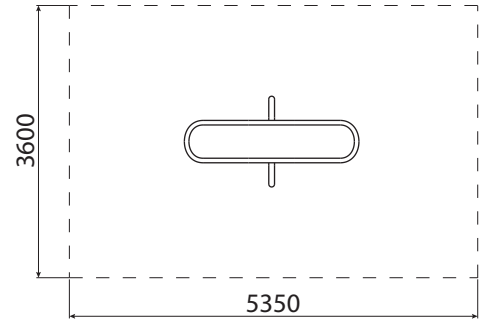
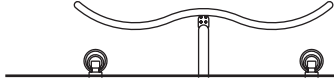


110 kg, L x B x H: 1,80 x 1,35 x 1,85 m
110 kg, L x W x H: 1,90 x 0,40 x 1,90 m



Welle

Wave



Bei lockerem Boden einbetonieren
set into concrete in case of loose surface





mein Spielplatz

my playground

Neuheiten für 2021

Novelties in 2021



Linie M - Metall Form Farbe - GmbH

Industriestr. 8
63674 Altenstadt

Tel.: +49 (0) 6047 - 97 12 0
Fax: +49 (0) 6047 - 97 12 2

www.linie-m.de
vertrieb@linie-m.de



Linie M
Metall Form Farbe