

Klettern + Balancieren
climbing + balancing



Linie M
Metall Form Farbe



Farbauswahl

choice of colors

All unsere Spielgeräte bieten ein Höchstmaß an individuellen Gestaltungsmöglichkeiten. Auf diesen Seiten finden Sie die Optionen für die jeweiligen Bauteile. Das Beste ist: alles ohne Aufpreis!

All our products do offer a maximum of individual design possibilities. Following you will find options for the respective components. And top of the line: within these choices no extra costs will occur!

Standardfarben standard colours



RAL 1028 Melonengelb
RAL 1028 melon yellow



RAL 3002 Karminrot
RAL 3002 carmine red



RAL 5015 Himmelblau
RAL 5015 sky blue



RAL 9006 Weißaluminium
RAL 9006 white aluminium



RAL 6024 Verkehrsgrün
RAL 6024 traffic green



RAL 1018 Zinkgelb
RAL 1018 zinc yellow



RAL 6018 Gelbgrün
RAL 6018 yellow green



RAL 5005 Signalblau
RAL 5005 signal blue



RAL 3013 Tomatenrot
RAL 3013 tomato red



RAL 4006 Verkehrspurpur
RAL 4006 traffic purple

Nur für lackierte Stahlbauteile (nicht für Kautschuk- oder Edelstahlbauteile).
for lacquered steel parts only

Belagfarben rubber coating



Himmelblau
sky blue



Maigrün
may green



Rosé
rose



Resedagrün
reseda green



Capriblau
capri Blue



Lichtgrau
light grey



Beige
beige



Gelb
yellow



Pastellblau
teal



Violett
purple



Orange
orange



Schwarz
black

Nicht bei allen Bauteilen möglich. Bitte informieren Sie sich auf der Produktseite.
not available for all parts, please refer to product sheet





Farben für Planetarium

color options for Planetarium series



Leuchtgrün
bright green



Leuchtblau
bright blue



Pink
pink



Leuchtgelb
bright yellow



Leuchtorange
bright orange

Farben für Seile

color options for ropes



rot
red



gelb
yellow



grün
green



bunt
mixed as shown



schwarz
black



blau
blue

Symbolerklärung

explanation of symbols



Altersangabe
age of user



Fundament
foundation



Mindestraum
minimum space



Fallschutz
impact protection



Achtung! Hinweis!
have a look!



Maße
dimensions



Freie Fallhöhe
free height of fall



Information
information



Material
material

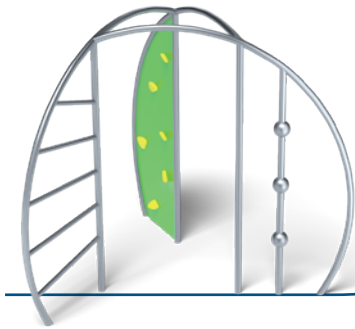


Farbe
colour



Verpackungsmaße
packaging dimensions





Kletterglobus

Globe

Der Kinder Welt im Kleinformate: Spielspaß und Abenteuer in allen vier Himmelsrichtungen!

A childrens world in a nutshell: adventures and fun in all four corners of the globe.



Ab 5 Jahren
5 years plus



Beton C20/25 L x B x H: 600 x 800 x 600 mm, 3 Stk.
concrete C20/25 L x W x H: 600 x 800 x 600 mm,
3 pieces, 3.500 psi please refer to your local dealer



L x B x H: 5.300 x 5.550 x 4.000 mm
L x W x H: 5.300 x 5.550 x 4.000 mm



Erforderlich
necessary



L x B x H: 2.300 x 2.250 x 2.100 mm
L x W x H: 2.300 x 2.250 x 2.100 mm



1.600 mm
1.600 mm



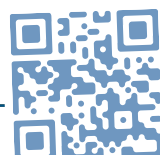
Edelstahl, Klettergriffe
stainless steel, climbing holds

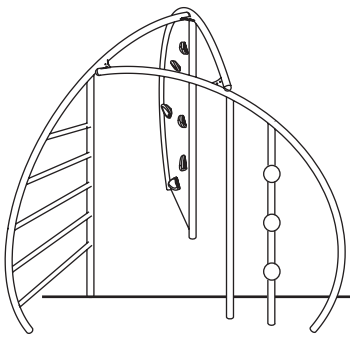


Gelbgrün & Zinkgelb
yellow green & zinc yellow



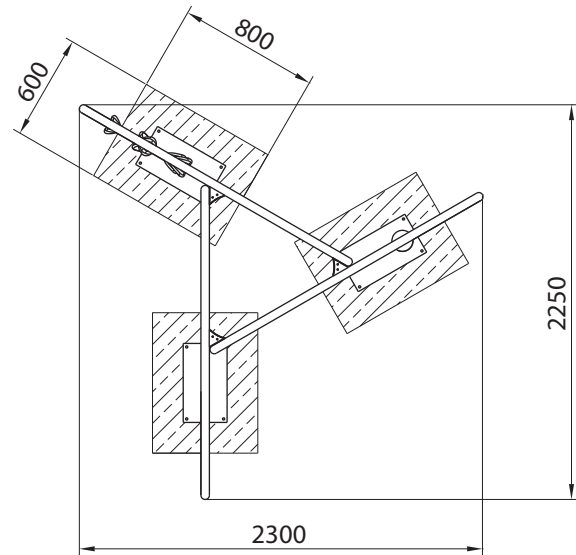
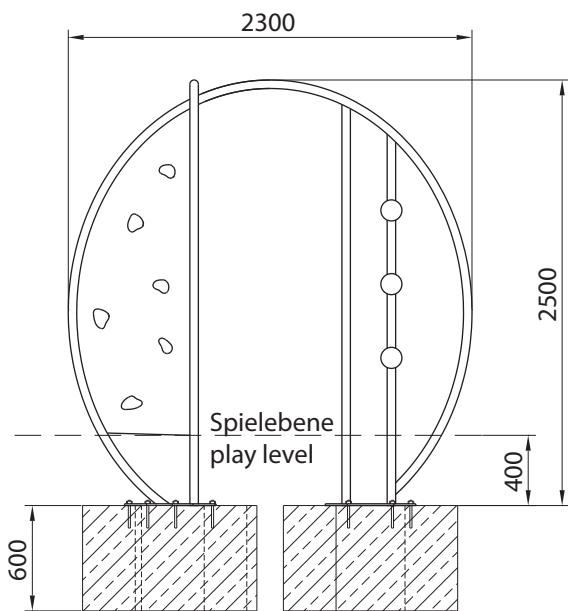
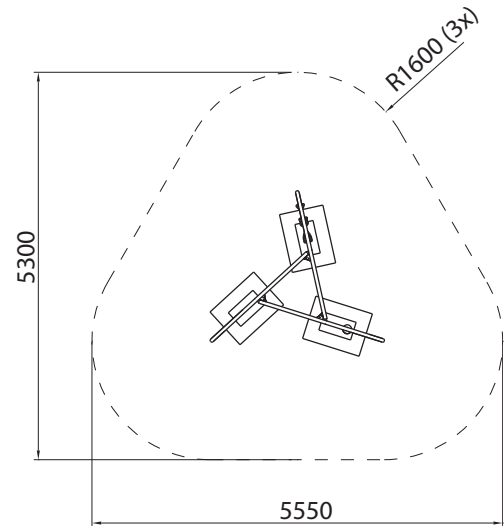
125 kg, L x B x H: 2,75 x 1,60 x 0,55 m
135 kg, L x W x H: 2,80 x 1,70 x 0,60 m





Kletterglobus

Globe



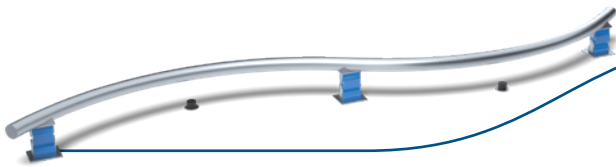
Achtung! Für Einbau aktuelle Montageanleitung anfordern.

Technische Änderungen vorbehalten. Stand: 02.2021



Lindwurm

Lindwurm

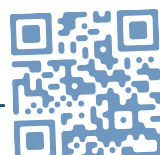


Geduldig ruht der kleine Drache am Boden, sein Rücken dient als Balancierwippe, die man entlangturnen darf. Manchmal regt er sich, doch davon sollte man sich nicht aus dem Gleichgewicht bringen lassen, denn der Lindwurm ist ein freundliches Wesen.

The little dragon rests on the ground patiently, its back serves as balancing beam which invites you to play and romp around. Sometimes it moves, but that shouldn't unbalance you, because the lindworm has a benign nature.

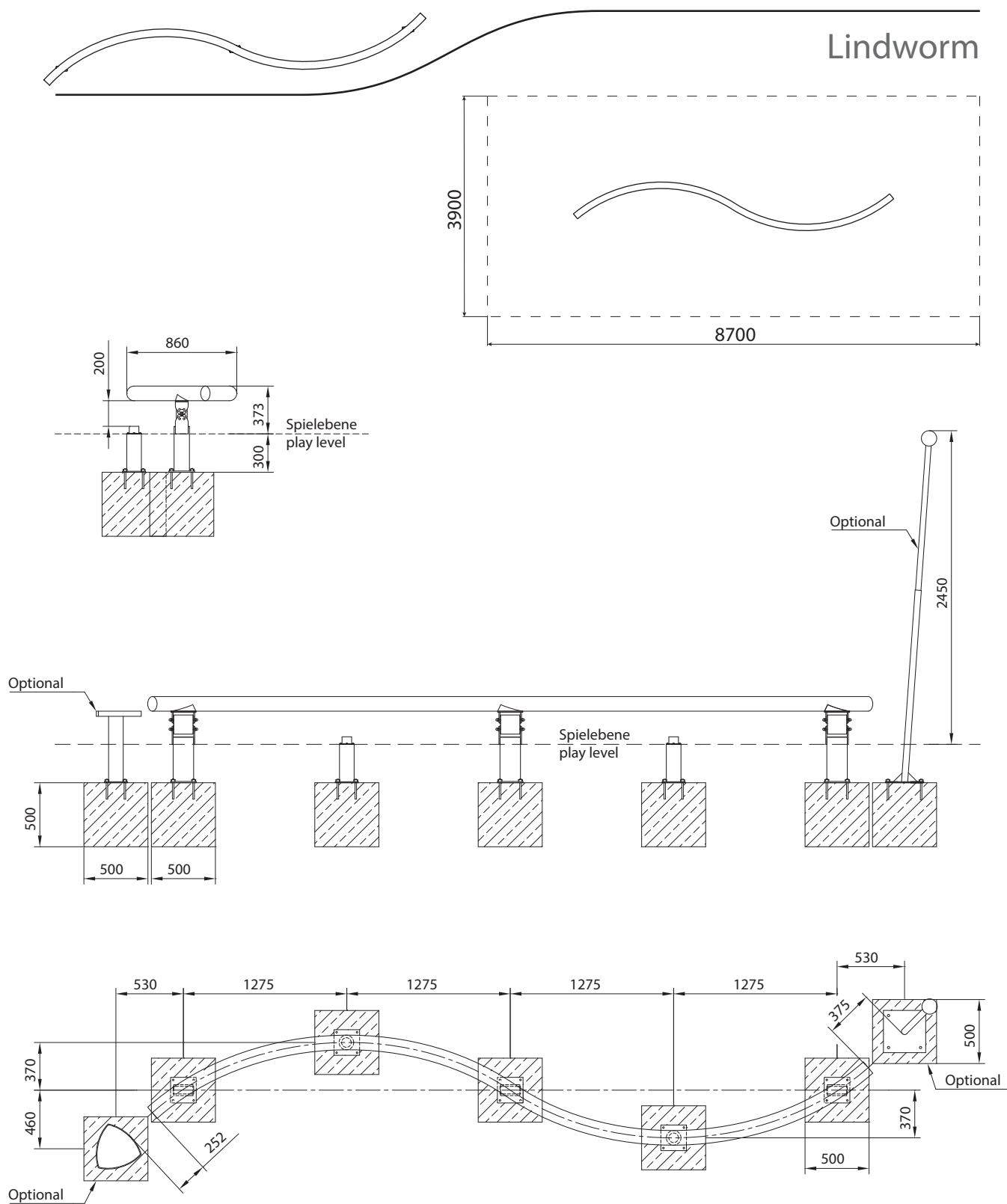


-  **Ab 5 Jahren**
5 years plus
-  **Beton C20/25 L x B x H: 500 x 500 x 600 mm, 5 Stk.**
concrete C20/25 L x W x H: 500 x 500 x 600 mm
5 pieces, 3.500 psi please refer to your local dealer
-  **L x B: 8.700 x 3.900 mm**
L x W: 8.700 x 3.900 mm
-  **Erforderlich**
necessary
-  **Auch als feststehende Balancestrecke erhältlich!**
Also available as a static balance beam!
-  **L x B x H: 5.660 x 860 x 375 mm**
L x W x H: 5.660 x 860 x 375 mm
-  **570 mm**
570 mm
-  **Edelstahl, verzinkter lackierter Stahl**
stainless steel, galvanized & lacquered steel
-  **Signalblau**
signal blue
-  **180 kg, L x B x H: 5,70 x 1,10 x 0,80 m**
190 kg, L x W x H: 5,80 x 1,20 x 0,90 m



Lindwurm

Lindwurm



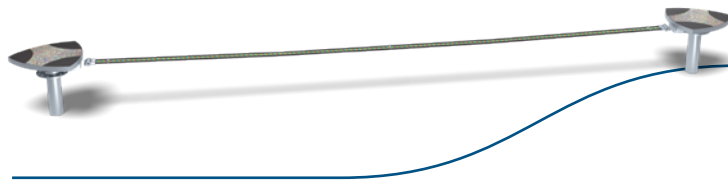
Achtung! Für Einbau aktuelle Montageanleitung anfordern.

Technische Änderungen vorbehalten. Stand: 02.2021



Slackline

Slackline



Echte Abenteurer balancieren auf einer Hängebrücke über kochende Lava hinweg zum Fund ihres Lebens; Seiltänzer schweben anmutig über den Marktplatz und verblüffen damit, scheinbar die Schwerkraft zu überwinden – unsere Slackline läßt der Phantasie freien Raum, zumal sie in alle Richtungen erweiterbar ist. Die Gestaltungsmöglichkeiten werden nur durch Ihren Platz begrenzt!

For the find of a lifetime, explorers are balancing above boiling lava; aerialists are floating gracefully across the market and amaze us by seemingly conquering gravity – our Slackline provides space for imagination! You can extend it in any direction, only the location limits your design.



-  **Ab 5 Jahren**
5 years plus
-  **Beton C20/25 L x B x H: 1.400 x 800 x 400 mm, 2 Stk.**
concrete C20/25 L x W x H: 1.400 x 800 x 400 mm
2 pieces, 3.500 psi please refer to your local dealer
-  **L x B: 9.250 x 3.600 mm**
L x W: 9.250 x 3.600 mm
-  **In Deutschland nicht erforderlich**
necessary
-  **Mögliche Seillängen: 3m, 4m und 5m**
rope units are available in 3m or 4m alternatively
-  **L x B x H: 6.205 x 585 x 520 mm**
L x W x H: 6.205 x 585 x 520 mm
-  **520 mm**
520 mm
-  **Edelstahl, Kautschuk und Seil**
stainless steel, rubber and rope
-  **Schwarz und bunt**
black and multicolored
-  **95 kg, L x B x H: 1,20 x 0,80 x 1,45 m**
110 kg, L x W x H: 1,30 x 0,90 x 1,50 m

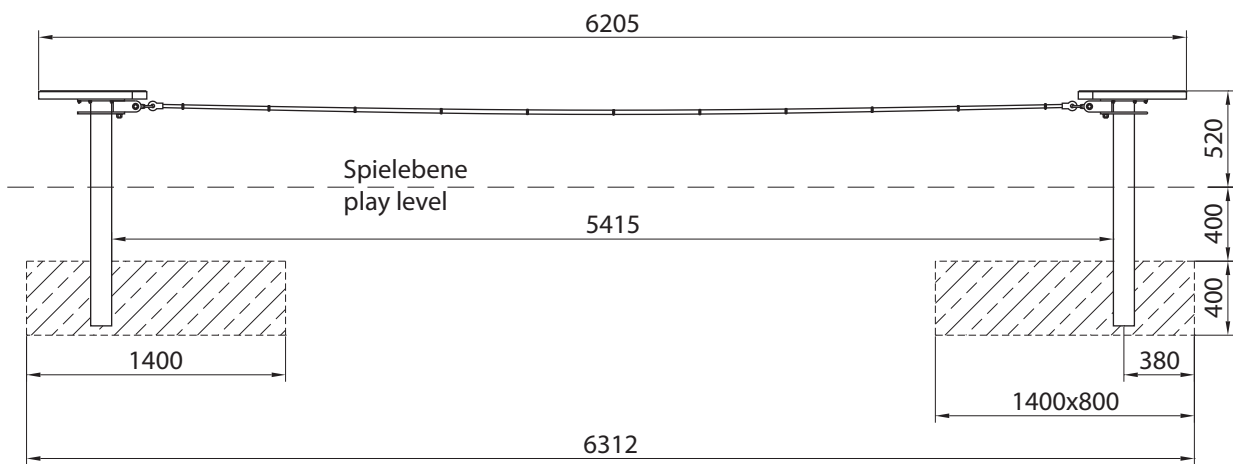
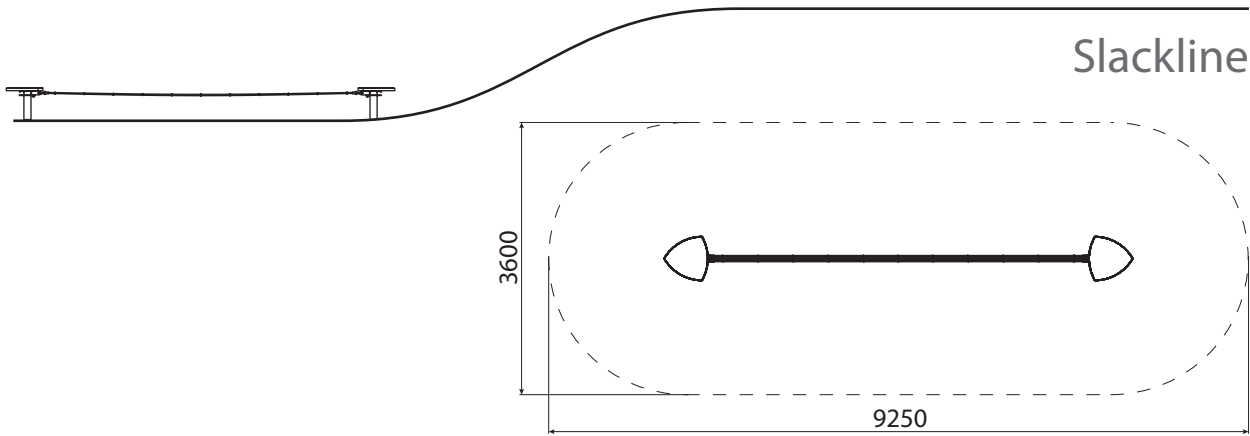
Aufstellungsvarianten mit mehreren Elementen

different types of assembly, additional elements needed



Slackline

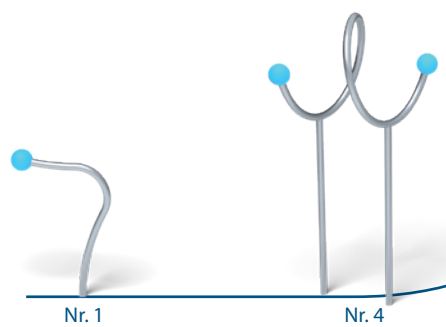
Slackline



Achtung! Für Einbau aktuelle Montageanleitung anfordern.

Technische Änderungen vorbehalten. Stand: 02.2021



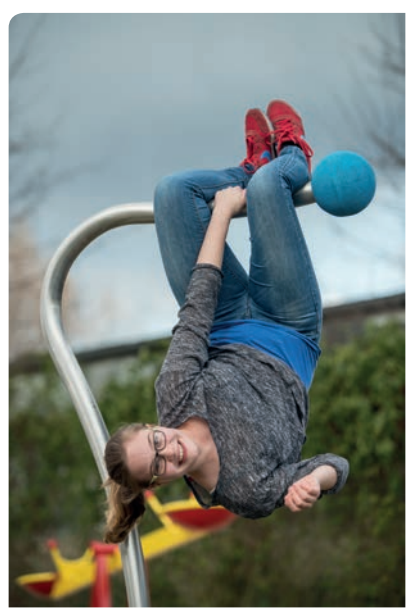











Spaghetti 1+4

Spaghetti 1+4

Ob Salto und Pirouette oder Klimmzug und Handstand – mit unseren Spaghetti wird jeder zum Akrobalen, bereit, sich in luftige Höhen zu schwingen und das Publikum zu begeistern!

Whether somersault and pirouette or pull-up and handstand – with our Spaghetti everyone becomes an acrobat, ready to swing to lofty heights and thrill the audience!

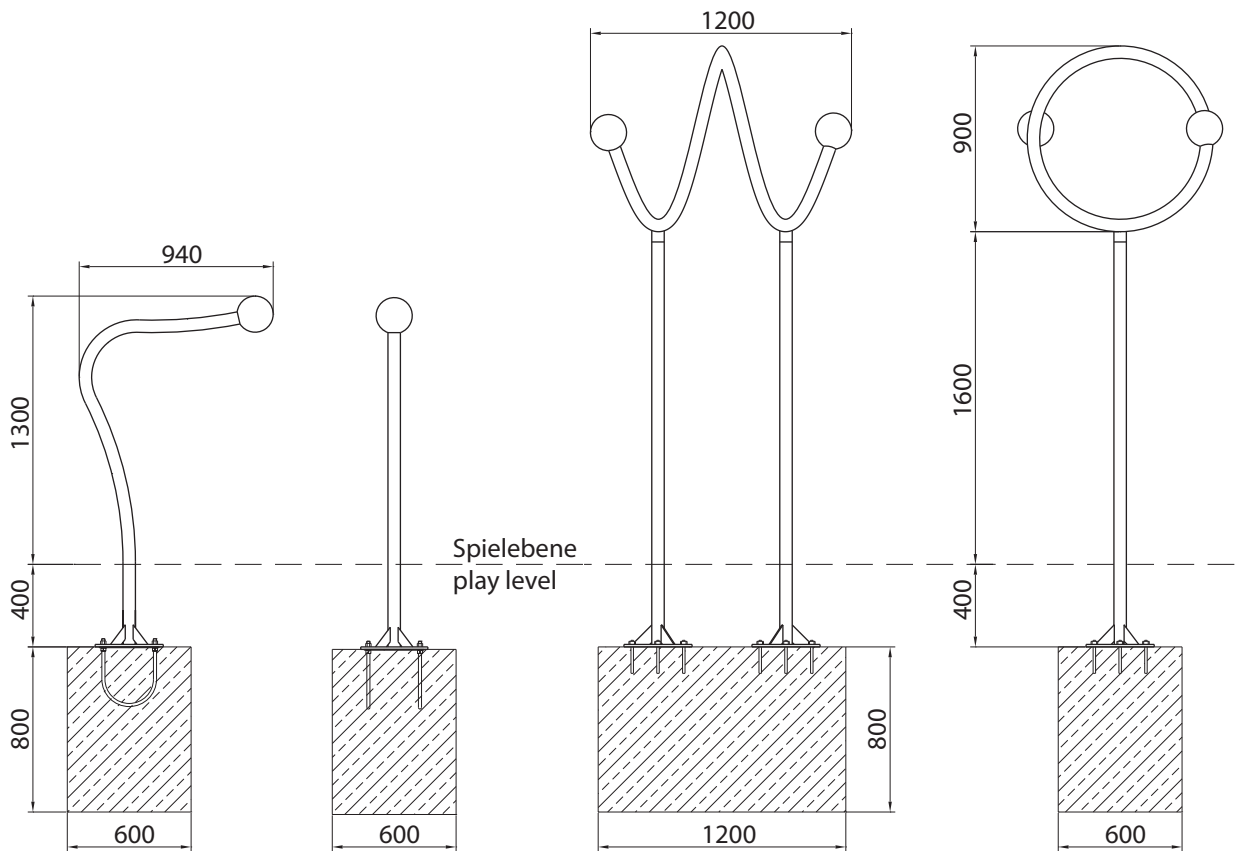
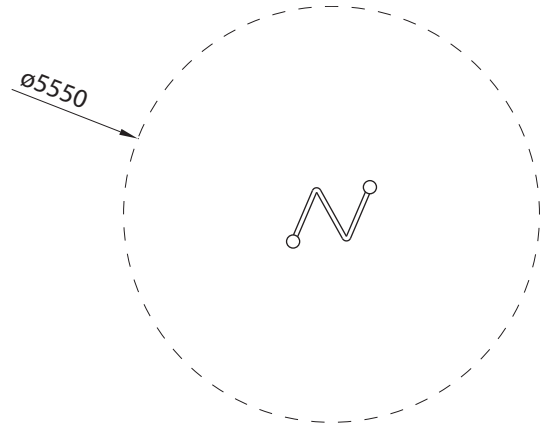
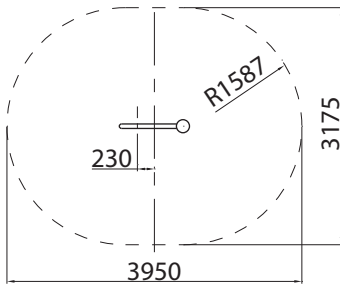
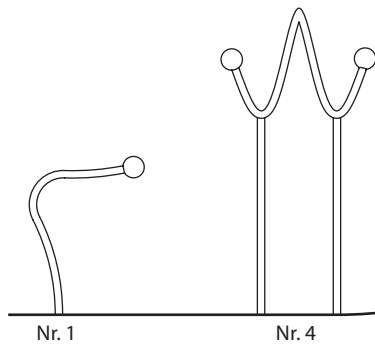


Nr. 1 No. 1	Nr. 4 No. 4
 Ab 5 Jahren 5 years plus	
 Beton C 20/25 L x B x H: 600 x 600 x 800 mm concrete C20/25; L x W x H: 600 x 600 x 800 mm 3.500 psi please refer to your local dealer	Beton C 20/25 L x B x H: 1.200 x 600 x 800 mm concrete C20/25; L x W x H: 1.200 x 600 x 800 mm 3.500 psi please refer to your local dealer
 L x B x H: 3.950 x 3.175 x 3.500 mm L x W x H: 3.950 x 3.175 x 3.500 mm	ø x H: 5.550 x 4.500 mm ø x H: 5.550 x 4.500 mm
 Erforderlich necessary	
 L x B x H: 940 x 175 x 1.300 mm L x W x H: 940 x 175 x 1.300 mm	L x B x H: 1.200 x 1.015 x 2.500 mm L x W x H: 1.200 x 1.015 x 2.500 mm
 1.300 mm 1.300 mm	1.700 mm 1.700 mm
 Edelstahl, Kautschuk stainless steel, rubber	
 Kautschuk: Himmelblau rubber: sky blue	
 50 kg, L x B x H: 1,15 x 0,80 x 1,90 m 55 kg, L x W x H: 2,00 x 1,15 x 0,50 m	105 kg, L x B x H: 2,10 x 1,00 x 1,10 m 115 kg, L x W x H: 2,10 x 1,00 x 1,10 m



Spaghetti 1+4

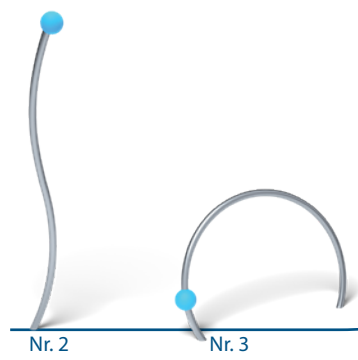
Spaghetti 1+4



Achtung! Für Einbau aktuelle Montageanleitung anfordern.

Technische Änderungen vorbehalten. Stand: 02.2021










Spaghetti 2+3

Spaghetti 2+3

Einfach gut! Endlich mal mit Spaghetti spielen, ohne daß Muttern meckert.

Simply great! Finally playing with spaghetti without getting yelled at by mom!

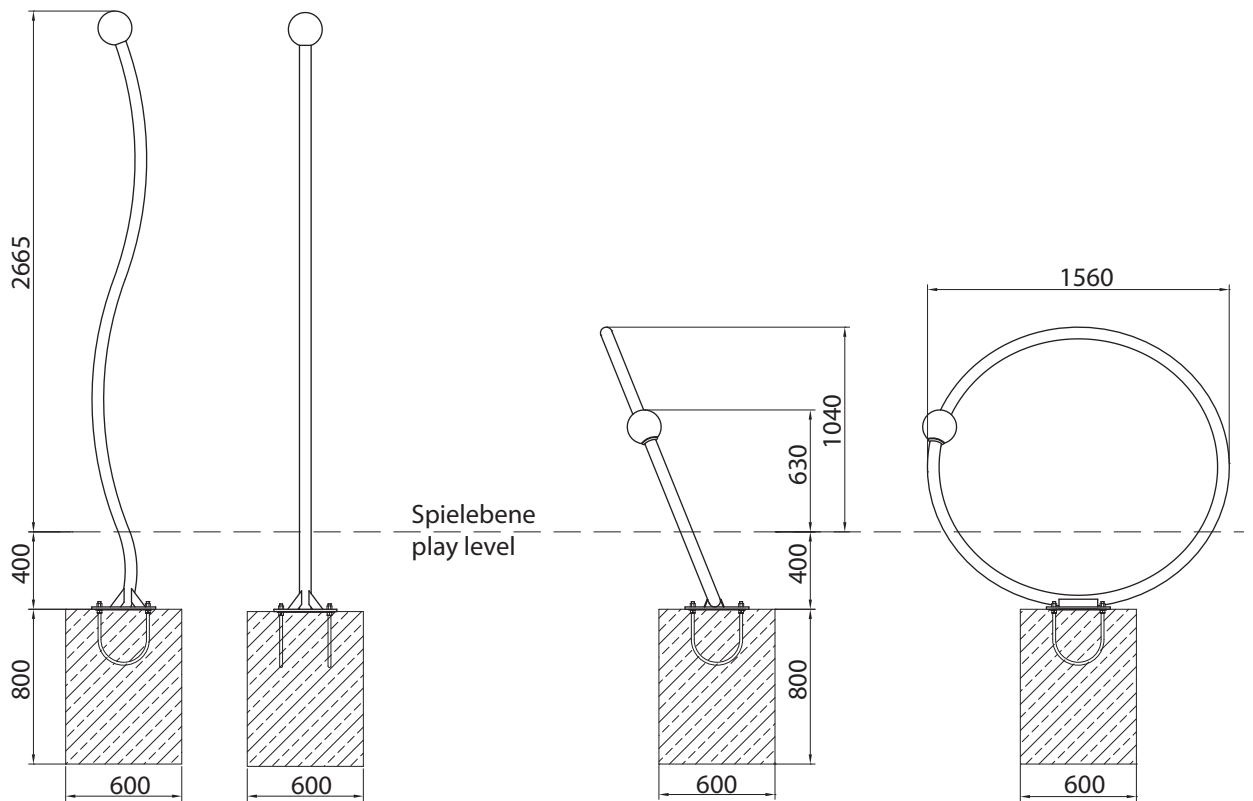
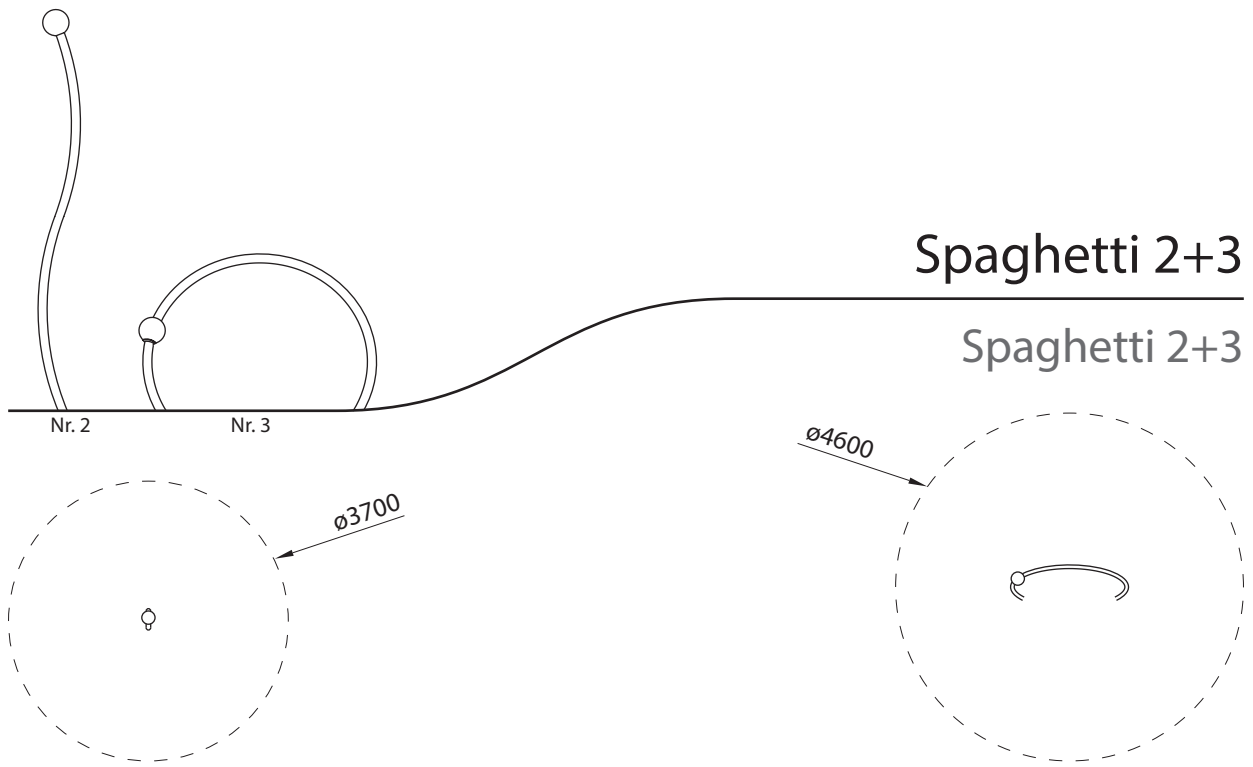


Nr. 2 No. 2	Nr. 3 No. 3
 Ab 5 Jahren 5 years plus	
 Beton C 20/25 L x B x H: 600 x 600 x 800 mm concrete C20/25; L x W x H: 600 x 600 x 800 mm 3.500 psi please refer to your local dealer	
 ø x H: 3.700 x 4.000 mm ø x H: 3.700 x 4.000 mm	ø x H: 4.600 x 3.000 mm ø x H: 4.600 x 3.000 mm
 Erforderlich necessary	
 L x B x H: 310 x 175 x 2.665 mm L x W x H: 310 x 175 x 2.665 mm	L x B x H: 1.560 x 480 x 1.040 mm L x W x H: 1.560 x 480 x 1.040 mm
 1.665 mm 1.665 mm	1.040 mm 1.040 mm
 Edelstahl, Kautschuk stainless steel, rubber	
 Kautschuk: Himmelblau rubber: sky blue	
 49 kg, L x B x H: 3,10 x 0,40 x 0,40 m 49 kg, L x W x H: 3,20 x 0,50 x 0,50 m	40 kg, L x B x H: 1,60 x 0,40 x 1,65 m 40 kg, L x W x H: 1,70 x 0,85 x 1,60 m



Spaghetti 2+3

Spaghetti 2+3



Achtung! Für Einbau aktuelle Montageanleitung anfordern.

Technische Änderungen vorbehalten. Stand: 02.2021





Spaghetтини

Spaghetтини

Jedes Kind weiß sofort, was zu tun ist, sobald der Spaghetтини entdeckt wird: Klettern, Wirbeln, Turnen! Dieses Gerät schafft die Quadratur des Kreises – es sieht stilvoll aus und bringt Spielspaß pur!

Every kid immediately knows what to do with the Spaghetтини: climbing, whirling, having fun!



Ab 5 Jahren
5 years plus



Beton C 20/25 L x B x H: 1.200 x 600 x 600 mm
2 Fundamente L x B x H: 600 x 600 x 600 mm
concrete C20/25; L x W x H: 1.200 x 600 x 600 mm
2 foundations L x W x H: 600 x 600 x 600 mm
3.500 psi please refer to your local dealer



L x B x H: 6.500 x 4.000 x 3.500 mm
L x W x H: 6.500 x 4.000 x 3.500 mm



Erforderlich
necessary



L x B x H: 3.300 x 900 x 1.350 mm
L x W x H: 3.300 x 900 x 1.350 mm



1.350 mm
1.350 mm



Edelstahl, Kautschuk
stainless steel, rubber



Kautschuk Himmelblau
rubber sky blue

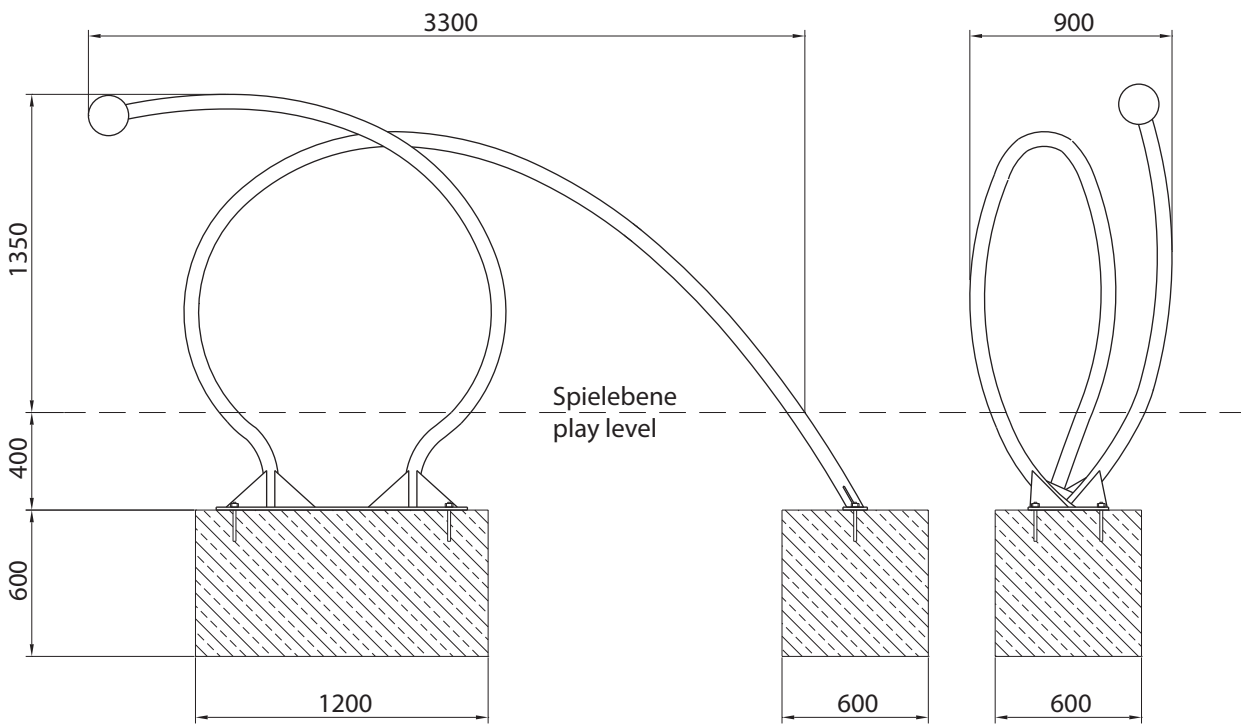
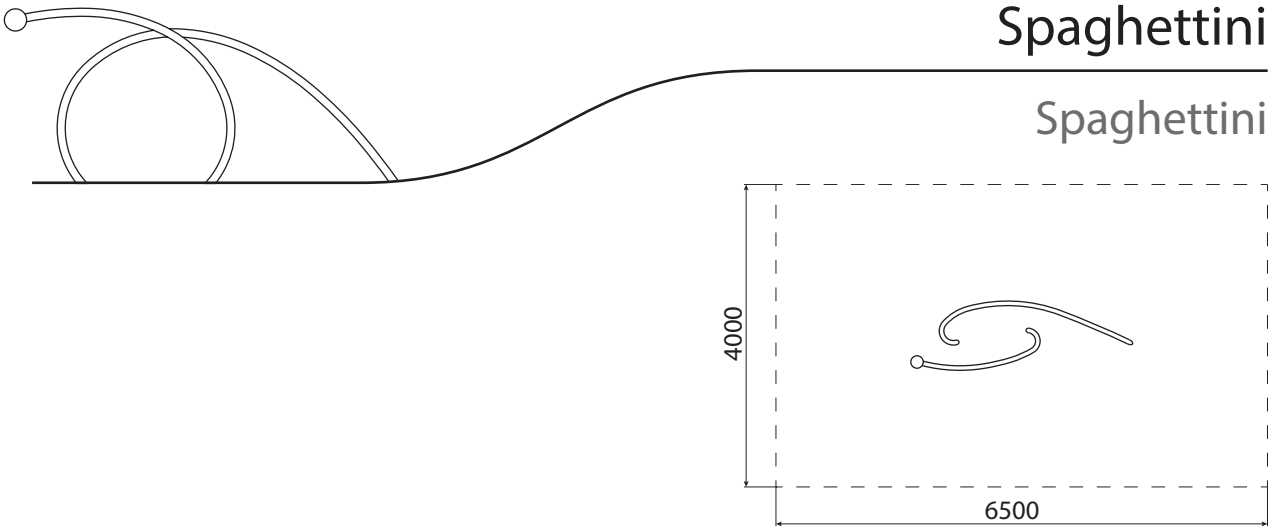


100 kg, L x B x H: 3,10 x 1,00 x 1,90 m
135 kg, L x W x H: 3,20 x 1,10 x 2,00 m



Spaghettini

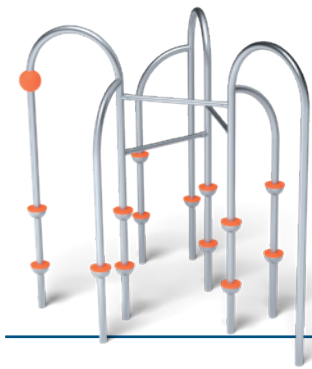
Spaghettini



Achtung! Für Einbau aktuelle Montageanleitung anfordern.

Technische Änderungen vorbehalten. Stand: 02.2021





Spaghettisalat

Spaghetti Salad

Auf kleiner Grundfläche findet man viel Platz zum Klettern und Toben: unser Spaghettisalat ist ein Kindermagnet, auf dem man seiner Phantasie freien Lauf lassen kann – ganz ohne Tomatenflecken auf der Kleidung! Das elegante Design fügt sich in jede Umgebung ein; der Spaghettisalat ist aus Edelstahl gefertigt und mit stabilen HDPE-Standflächen ausgestattet, er garantiert eine einfache Wartung und lange Lebensdauer. Ein Spielspaß der besonderen Art!

On a small footprint you will find a lot of space for climbing and romping: our Spaghetti Salad is a magnet for children, on which you can let your imagination run wild – without any tomato stains on your clothes! The elegant design fits into every environment. The Spaghetti Salad is made of stainless steel, the surface of the climbing plateaus are made of sturdy HDPE. It guarantees easy maintenance and long life cycle. A special kind of fun!



Ab 5 Jahren
5 years plus

Beton C 20/25 L x B x H: 2.960 x 2.330 x 200 mm
concrete C20/25 L x W x H: 2.960 x 2.330 x 200 mm
3.500 psi please refer to your local dealer

L x B x H: 5.490 x 4.780 x 4.000 mm
L x W x H: 5.490 x 4.780 x 4.000 mm

Erforderlich
necessary

L x B x H: 2.550 x 1.850 x 2.420 mm
L x W x H: 2.550 x 1.850 x 2.420 mm

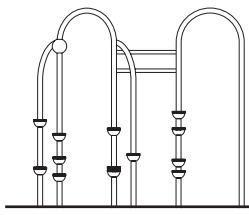
1.900 mm
1.900 mm

Edelstahl, Kautschuk, Kunststoff
stainless steel, rubber, plastics

Orange
orange

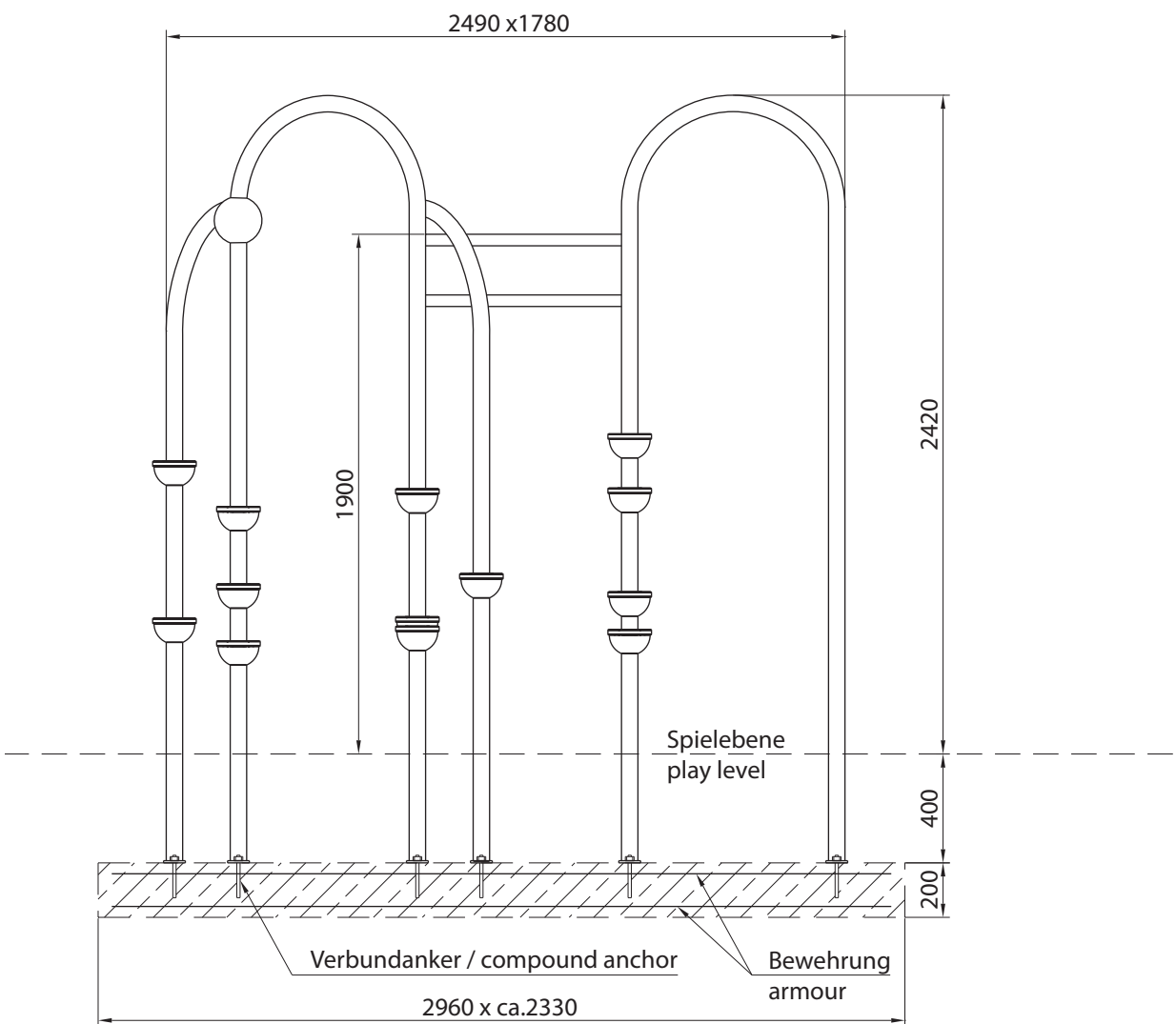
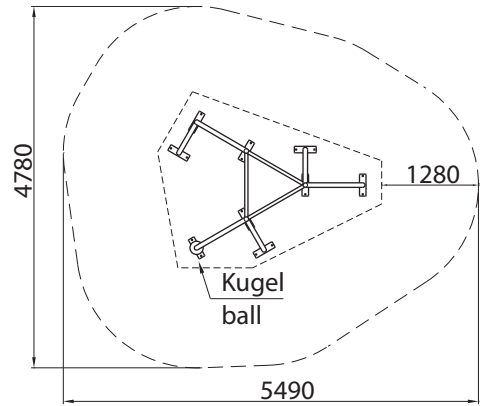
240 kg, L x B x H: 3,30 x 1,20 x 0,90 m
270 kg, L x W x H: 3,40 x 1,30 x 1,00 m





Spaghettisalat

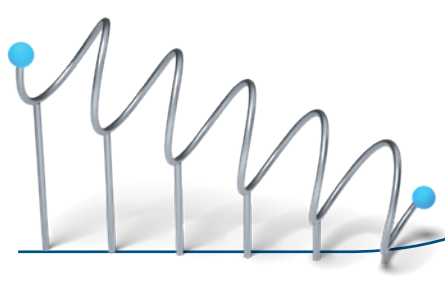
Spaghetti Salad



Achtung! Für Einbau aktuelle Montageanleitung anfordern.

Technische Änderungen vorbehalten. Stand: 02.2021









Spirallo






Spirallo

Ein Klettergerät der besonderen Art: Man kann hängen, wirbeln, sitzen, liegen, durchkriechen, stehen, rutschen und, ja, auch klettern! Das muß dem Spirallo erstmal einer nachmachen!

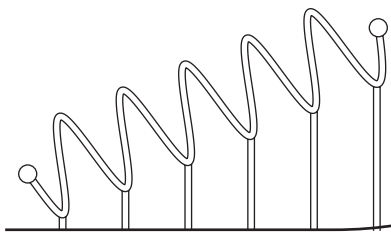
A special kind of climbing equipment: you can hang, swirl, sit, lay down, crawl, stand, slide and – yes, also climb. Aesthetically pleasing, these unique design piece is a favorite of landscape architects. As sculpture, it is beautiful; as play equipment it is exciting.



-  **Ab 5 Jahren**
5 years plus
-  **Beton C 20/25 L x B x H: 3.500 x 600 x 800 mm**
concrete C20/25 LxWxH: 3.500 x 600 x 800 mm 3.500 psi
please refer to your local dealer
-  **L x B x H: 6.925 x 3.870/4.600 x 4.000mm**
LxWxH: 6.925 x 3.870/4.600 x 4.000mm
-  **Erforderlich**
necessary

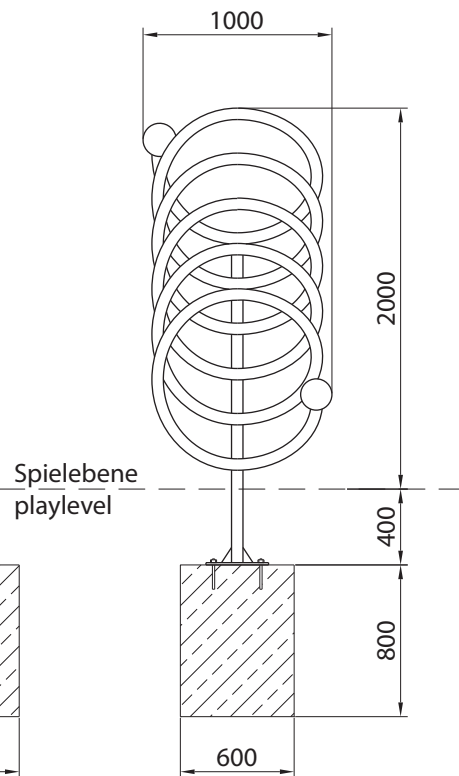
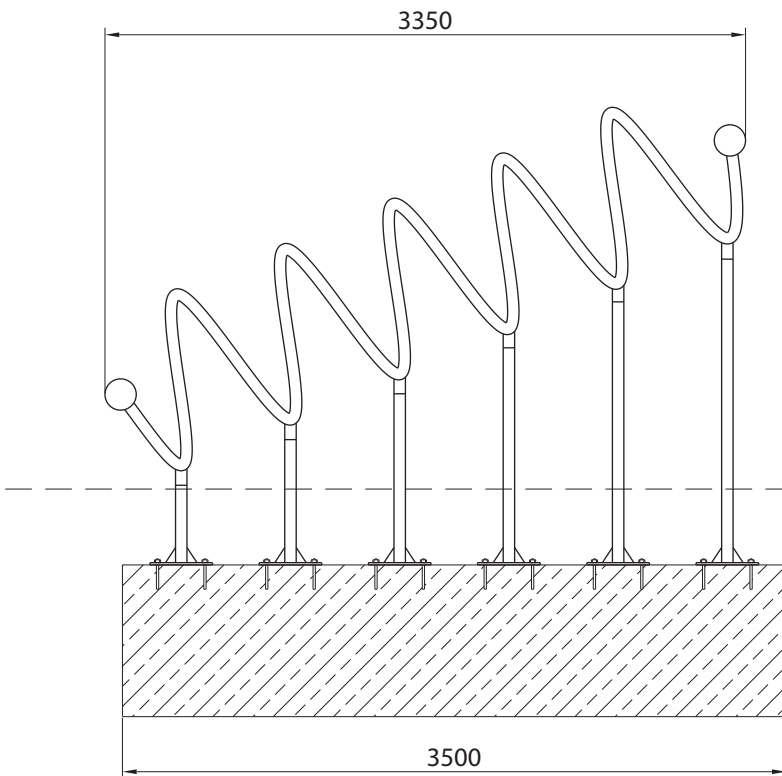
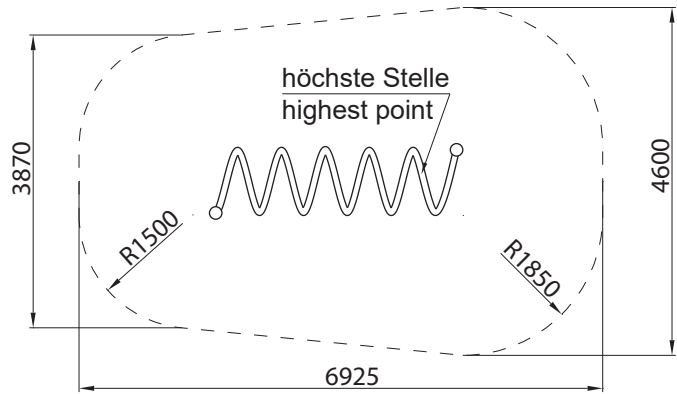
-  **L x B x H: 3.350 x 1.000 x 2.000 mm**
LxWxH: 3.350 x 1.000 x 2.000 mm
-  **2.000 mm**
2.000 mm
-  **Edelstahl, Kautschuk**
stainless steel, rubber
-  **Blauer Kautschuk**
blue rubber
-  **270 kg, L x B x H: 3,80 x 1,10 x 1,10 m**
270 kg, LxWxH: 4,00 x 1,20 x 1,20 m





Spirallo

Spirallo



Achtung! Für Einbau aktuelle Montageanleitung anfordern.

Technische Änderungen vorbehalten. Stand: 02.2021



Großer Standpunkt

Big Standpoint



Am Standpunkt schult man nicht nur seinen Gleichgewichtssinn, auch die Phantasie kommt nicht zu kurz. Ein Gerät, das sowohl zum Toben als auch zum Ruhen benutzt wird, ein Gerät, das sich wunderbar in eine Fußgängerzone einfügt oder in einen Sandkasten.

On the Standpoint you can train your sense of balance, or rest for a few minutes. An ideal element for inner cities.



-  **Ab 3 Jahren**
3 years plus
-  **Beton C 20/25 L x B x H: 500 x 500 x 600 mm**
concrete C20/25; L x W x H: 500 x 500 x 600 mm
3.500 psi please refer to your local dealer
-  **ø x H: 3.500 x 3.000 mm**
ø x H: 3.500 x 3.000 mm
-  **Erforderlich**
necessary
-  **ø x H: 350 x 800 mm**
ø x H: 350 x 800 mm
-  **800 mm**
800 mm
-  **Edelstahl oder verzinkter Stahl lackiert**
stainless steel or galvanized & lacquered steel
-  **Edelstahl oder signalblau lackiert**
stainless steel or signal blue coloured
-  **38 kg, L x B x H: 0,75 x 0,75 x 1,35 m**
38 kg, L x W x H: 0,80 x 0,80 x 1,40 m

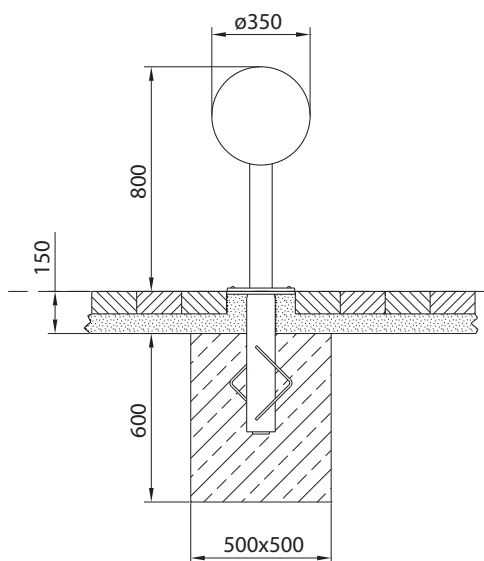


Großer Standpunkt

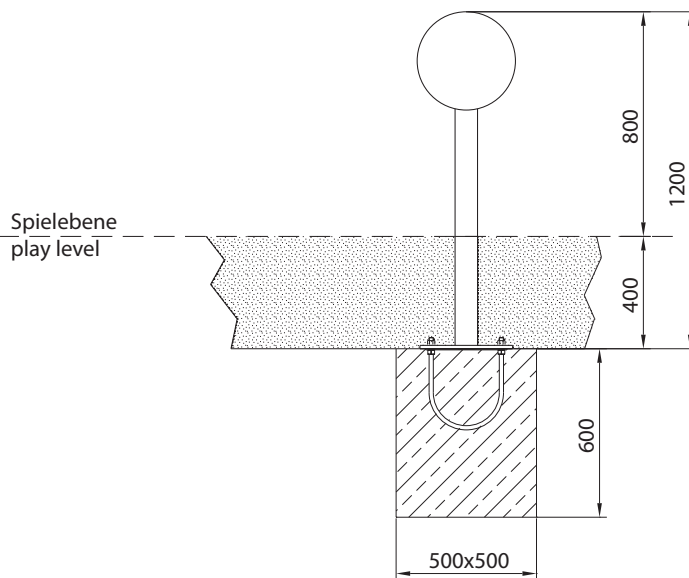
Big Standpoint



A.) Einbau mit 150 mm Fundamentüberdeckung
in synthetischem Fallschutz
Baseplate covering 150 mm; installation in
synthetic impact protection.

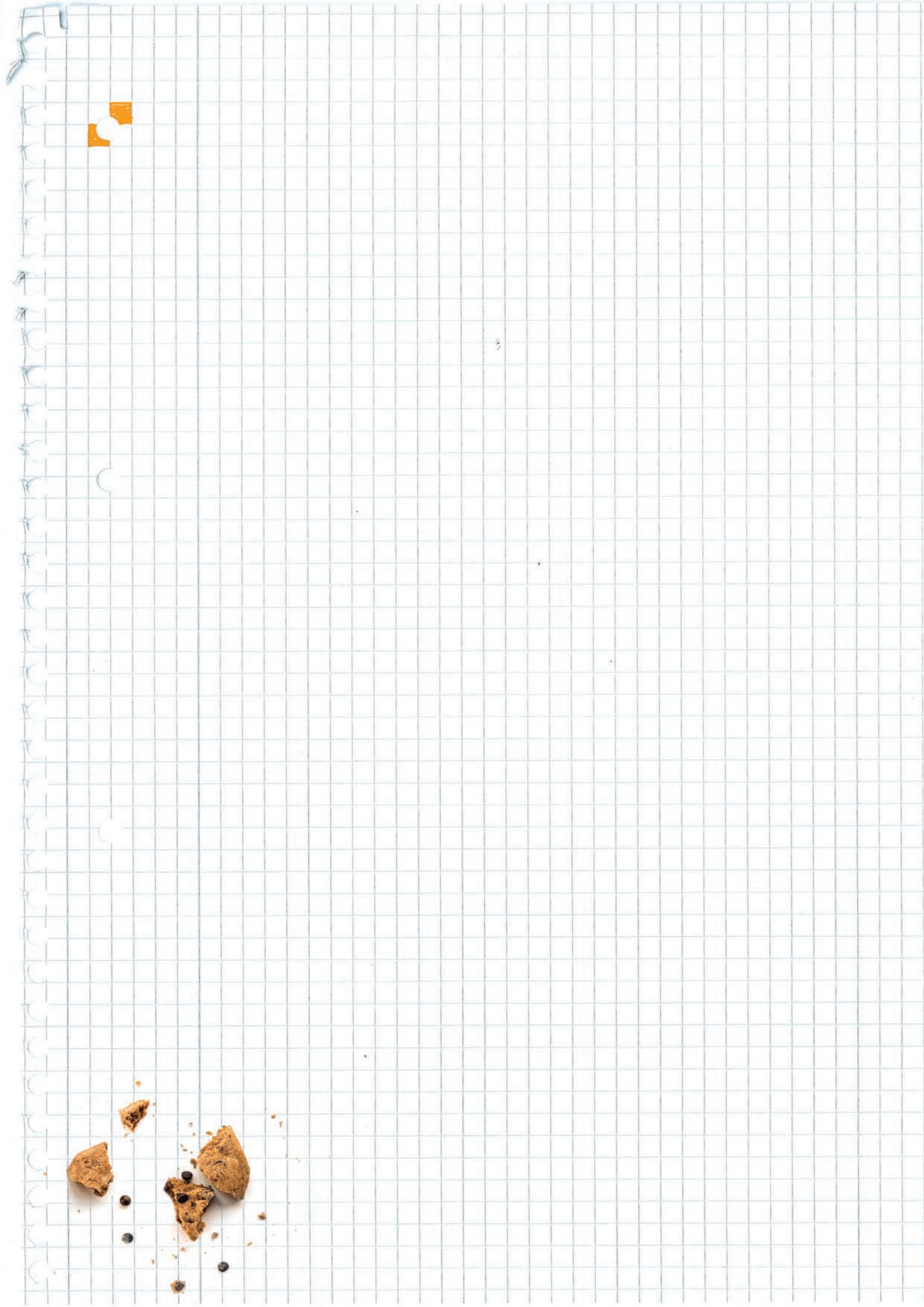


B.) Einbau mit 400 mm Fundamentüberdeckung
in losem Fallschutz
Baseplate covering 400 mm; installation in
loose fill safety surfacing.





24



Linie M - Metall Form Farbe - GmbH

Industriestr. 8
63674 Altenstadt

Tel.: +49 (0) 6047 - 97 12 0
Fax: +49 (0) 6047 - 97 12 2

www.linie-m.de
vertrieb@linie-m.de



Linie M
Metall Form Farbe