

Karussell  
carousel



**Linie M**  
Metall Form Farbe



# Farbauswahl

## choice of colors

All unsere Spielgeräte bieten ein Höchstmaß an individuellen Gestaltungsmöglichkeiten. Auf diesen Seiten finden Sie die Optionen für die jeweiligen Bauteile. Das Beste ist: alles ohne Aufpreis!

All our products do offer a maximum of individual design possibilities. Following you will find options for the respective components. And top of the line: within these choices no extra costs will occur!

### Standardfarben standard colours

	RAL 1028 Melonengelb RAL 1028 melon yellow		RAL 1018 Zinkgelb RAL 1018 zinc yellow
	RAL 3002 Karminrot RAL 3002 carmine red		RAL 6018 Gelbgrün RAL 6018 yellow green
	RAL 5015 Himmelblau RAL 5015 sky blue		RAL 5005 Signalblau RAL 5005 signal blue
	RAL 9006 Weißaluminium RAL 9006 white aluminium		RAL 3013 Tomatenrot RAL 3013 tomato red
	RAL 6024 Verkehrsgrün RAL 6024 traffic green		RAL 4006 Verkehrspurpur RAL 4006 traffic purple

Nur für lackierte Stahlbauteile (nicht für Kautschuk- oder Edelstahlbauteile).  
for lacquered steel parts only

### Belagfarben rubber coating

	Himmelblau sky blue		Maigrün may green		Rosé rose
	Resedagrün reseda green		Capriblau capri Blue		Lichtgrau light grey
	Beige beige		Gelb yellow		Pastellblau teal
	Violett purple		Orange orange		Schwarz black

Nicht bei allen Bauteilen möglich. Bitte informieren Sie sich auf der Produktseite.  
not available for all parts, please refer to product sheet





## Farben für Planetarium

color options for Planetarium series



Leuchtgrün  
bright green



Leuchtblau  
bright blue



Pink  
pink



Leuchtgelb  
bright yellow



Leuchtorange  
bright orange

## Farben für Seile

color options for ropes



rot  
red



gelb  
yellow



grün  
green



bunt  
mixed as shown



schwarz  
black



blau  
blue

## Symbolerklärung

explanation of symbols



Altersangabe  
age of user



Fundament  
foundation



Mindestraum  
minimum space



Fallschutz  
impact protection



Achtung! Hinweis!  
have a look!



Maße  
dimensions



Freie Fallhöhe  
free height of fall



Information  
information



Material  
material

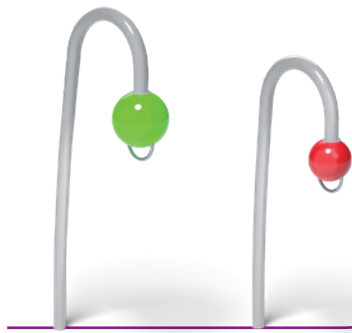


Farbe  
colour



Verpackungsmaße  
packaging dimensions





# Apfel & Kirsche

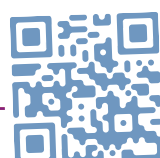
## Apple & Cherry

Erst muß man sich ein bißchen strecken, dann wird man belohnt! Unsere neuen Hängekarussells Apfel und Kirsche sind eine kleine Herausforderung mit großem Spaßfaktor: hier gibt es keine Geschwindigkeitsbegrenzung – der Pirouetteneffekt kann akrobatisch erlebt werden! An den Früchten finden Kinder ab sechs Jahren Platz, um sich einen richtig schönen Drehwurm zu gönnen...

First you have to make an effort, then you will be rewarded! Our new hanging-carousels Apple and Cherry offer a challenge with a big fun factor: there is no speed limit - the pirouette-effect can be experienced acrobatically! Children from the age of six years have a place at the fruit to get really giddy...

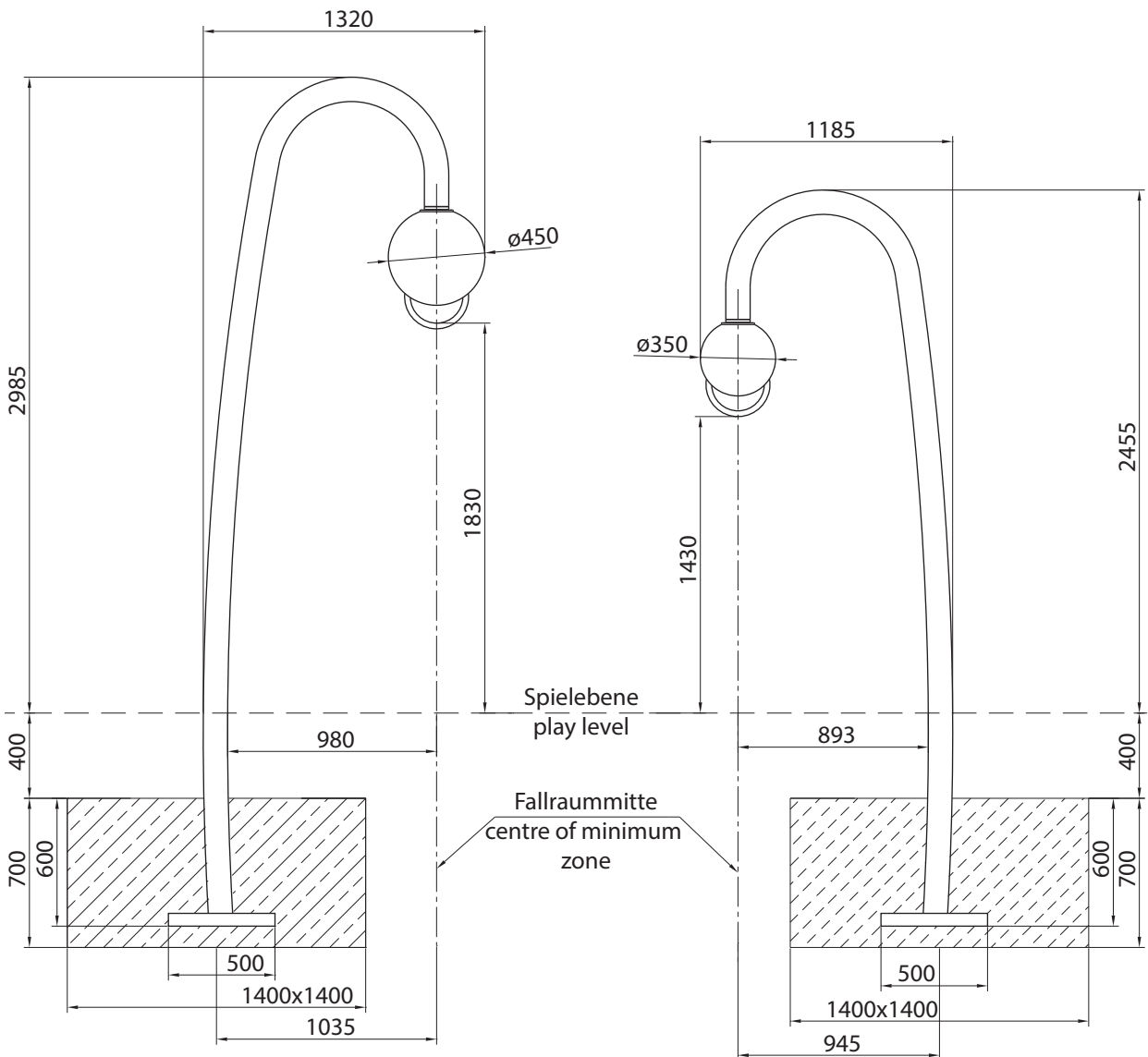
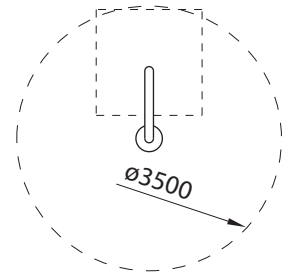
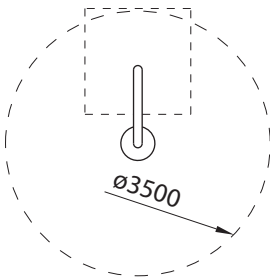
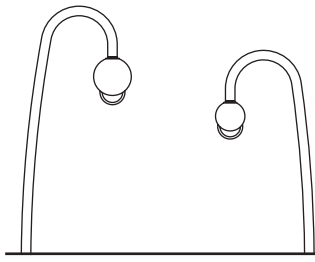


Apfel Apple	Kirsche Cherry
Ab 6 Jahren 6 years plus	
Beton C 20/25 L x B x H: 1.400 x 1.400 x 700 mm concrete C20/25 L x W x H: 1.400 x 1.400 x 700 mm 3.500 psi please refer to your local dealer	
ø x H: 3.500 x 3.500 mm ø x H: 3.500 x 3.500 mm	
erforderlich necessary	
L x B x H: 1.320 x 450 x 2.985 mm L x W x H: 1.320 x 450 x 2.985 mm	L x B x H: 1.185 x 350 x 2.455 mm L x W x H: 1.185 x 350 x 2.455 mm
830 mm 830 mm	430 mm 430 mm
verzinkter, lackierter Stahl galvanized & lacquered steel	
Weißaluminium und Gelbgrün white aluminium and yellow green	Weißaluminium und Karminrot white aluminium and carmine red
210 kg, L x B x H: 4,15 x 1,25 x 0,60 m 210 kg, L x W x H: 4,15 x 1,25 x 0,60 m	170 kg, L x B x H: 3,65 x 1,20 x 0,50 m 170 kg, L x W x H: 3,65 x 1,20 x 0,50 m



# Apfel & Kirsche

## Apple & Cherry



Achtung! Für Einbau aktuelle Montageanleitung anfordern.

Technische Änderungen vorbehalten. Stand: 02.2021





## Clown

## Clown

Der Clown ist ein fröhlicher Geselle; die rote Knollen-nase immer gen Himmel gereckt, lädt er zur Ringel-reihe. Dieses Karussell dient auch als Treffpunkt, als Sitzbank, und selbstverständlich als Spaßbringer, der jeden schwindelig spielt.

The rotating red nose makes you smile. On this colourful carousel everybody gets going.



Ab 5 Jahren  
5 years plus



Beton C20/25 L x B x H: 1.000 x 1.000 x 850 / 700\* mm  
concrete C20/25 L x W x H: 1.000 x 1.000 x 850 / 700\* mm  
3.500 psi please refer to your local dealer



ø x H: 5.400 x 3.000 mm  
ø x H: 5.400 x 3.000 mm



Erforderlich  
necessary



ø x H: 1.360 x 750 / 820\* mm  
ø x H: 1.360 x 750 / 820\* mm



520 / 590\* mm  
520 / 590\* mm



Edelstahl, Kautschuk, verzinkter lackierter Stahl  
stainless steel, rubber, galvanized & lacquered steel

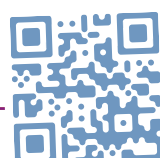


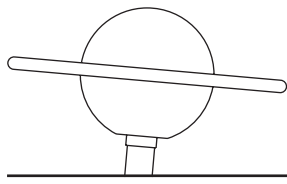
Kautschuk Himmelblau, Tomatenrot lackierter Stahl  
rubber sky blue, tomato red coloured steel



250 kg, L x B x H: 1,45 x 1,45 x 1,20 m  
250 kg, L x W x H: 1,50 x 1,50 x 1,25 m

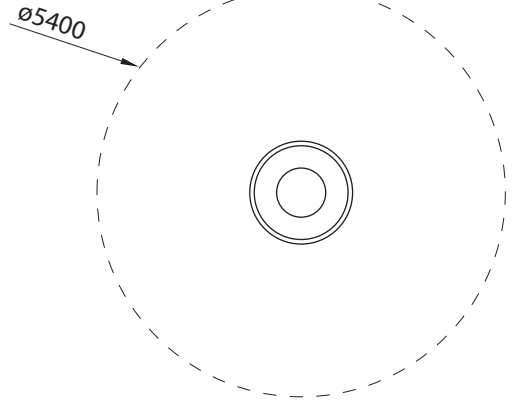
\* synthetischer Fallschutz  
\* synthetic impact protection





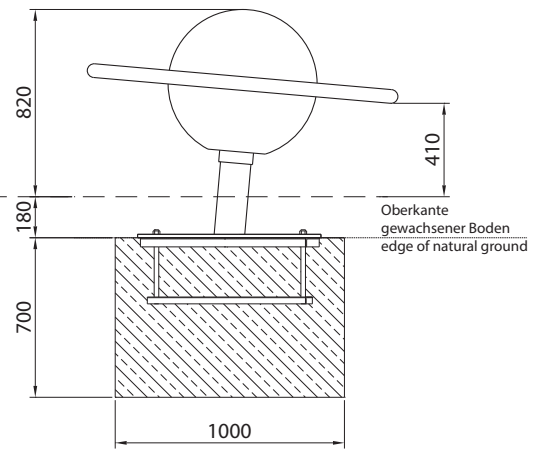
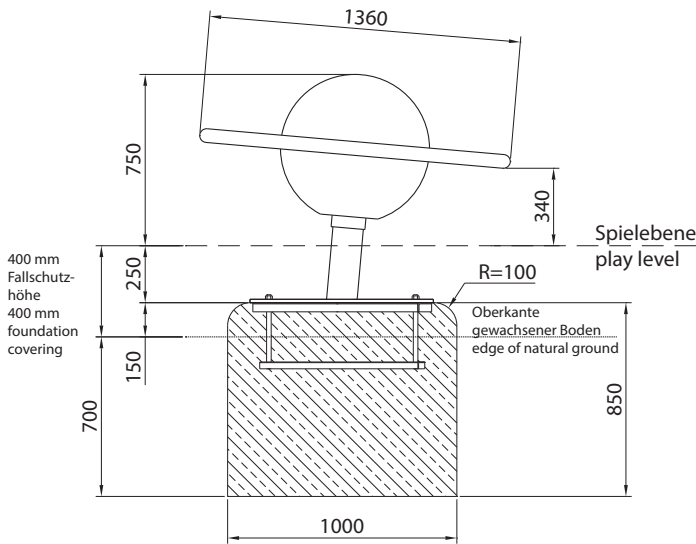
Clown

Clown



A) Montage in losem Fallschutz  
installation in loose fill safety surfacing

B) Montage in synthetischem Fallschutz  
installation in synthetic impact protection





# Drehwurm

## Giddy Whirligig

Der Drehwurm ist ein ganz besonderes Karussell, denn hier dreht sich die Plattform um eine statische Achse, angetrieben durch die Kraft der Arme. Ein Spaß und eine Herausforderung zugleich: der Drehwurm hält, was er verspricht!

It's an extraordinary carousel, which rotates around a fixed arbor accelerated by your own hands. This whirligig truly makes you giddy!



Bilder zeigen alte Ausführung / pictures shows former execution



Ab 5 Jahren  
5 years plus



Beton C20/25 L x B x H: 1.000 x 1.000 x 600 mm  
concrete C20/25 L x W x H: 1.000 x 1.000 x 600 mm  
3.500 psi please refer to your local dealer



ø x H: 5.100 x 3.000 mm  
ø x H: 5.100 x 3.000 mm



Erforderlich  
necessary



ø x H: 1.070 x 2.130 / 2.210\* mm  
ø x H: 1.070 x 2.130 / 2.210\* mm



390 / 470\* mm  
390 / 470\* mm



Edelstahl, verzinkter lackierter Stahl, Kautschuk  
stainless steel, rubber, galvanized & lacquered steel

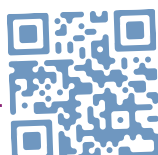


Gelbgrün & Zinkgelb  
yellow green & zinc yellow

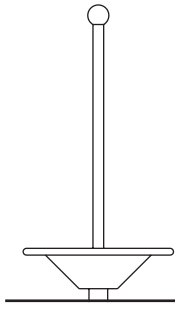


145 kg, L x B x H: 2,45 x 1,15 x 1,40 m  
145 kg, L x W x H: 2,50 x 1,20 x 1,45 m

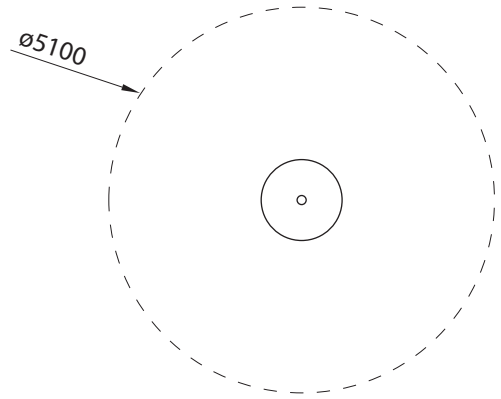
\* synthetischer Fallschutz  
\* synthetic impact protection





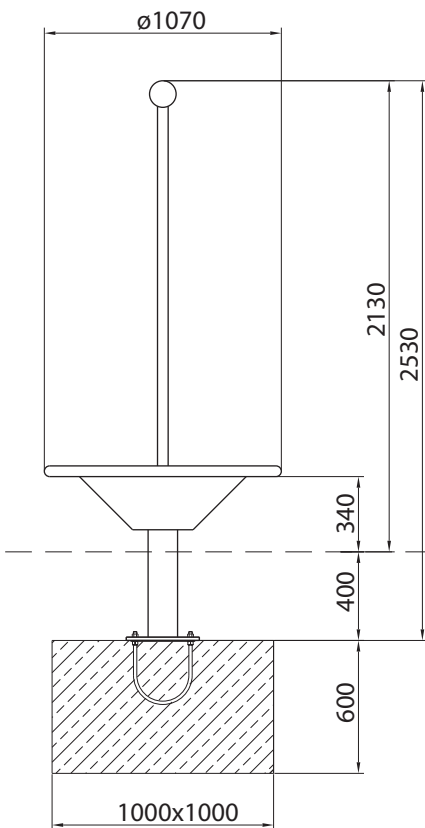


# Drehwurm Giddy Whirligig

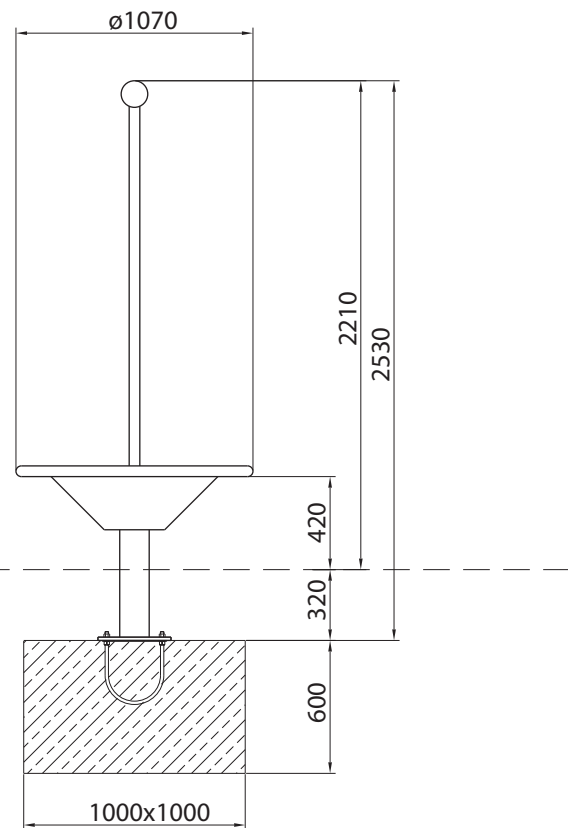


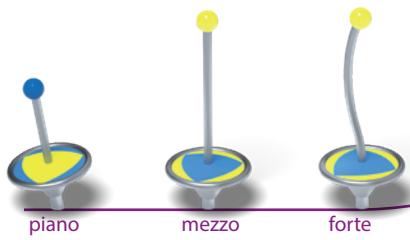
A) Montage in losem Fallschutz  
installation in loose fill safety surfacing

B) Montage in synthetischem Fallschutz  
installation in synthetic impact protection



Spielebene  
play level





# Fortissimo

## Fortissimo

Das große kleine Karussell für alle Orte; ob Fußgängerzone oder Spielpark, Fortissimo paßt in jede Umgebung. Piano, mezzo, forte – das Kleinkarussell gibt es in verschiedenen Varianten, denen eines gemeinsam ist: Spielspaß en masse!

The great little carousel for every location: pedestrian areas or playgrounds – Fortissimo fits in any surroundings. There is a lot of variety: piano, mezzo, forte. And they have one thing in common: fun en masse!



Ab 3 Jahren  
3 years plus



Beton C20/25 L x B x H: 500 x 500 x 600 mm  
concrete C20/25 L x W x H: 500 x 500 x 600 mm  
3.500 psi please refer to your local dealer



ø x H: 3.500 x 2.500 mm  
ø x H: 3.500 x 2.500 mm



Erforderlich  
necessary



ø x H: 490 x 870 / 1.195 mm  
ø x H: 490 x 870 / 1.195 mm



300 / 400 mm  
300 / 400 mm



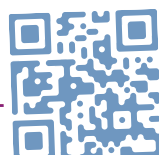
Edelstahl, verzinkter lackierter Stahl, Kautschuk  
stainless steel, rubber, galvanized & lacquered steel

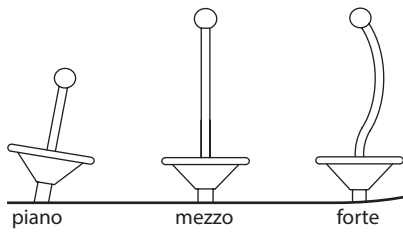


Signalblau & Zinkgelb  
signal blue & zinc yellow green



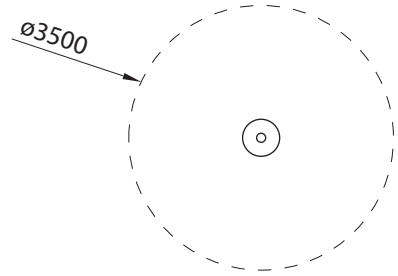
63 kg, L x B x H: 0,75 x 0,75 x 1,00 / 1,75 m  
73 kg, L x W x H: 0,80 x 0,80 x 1,10 / 1,90 m





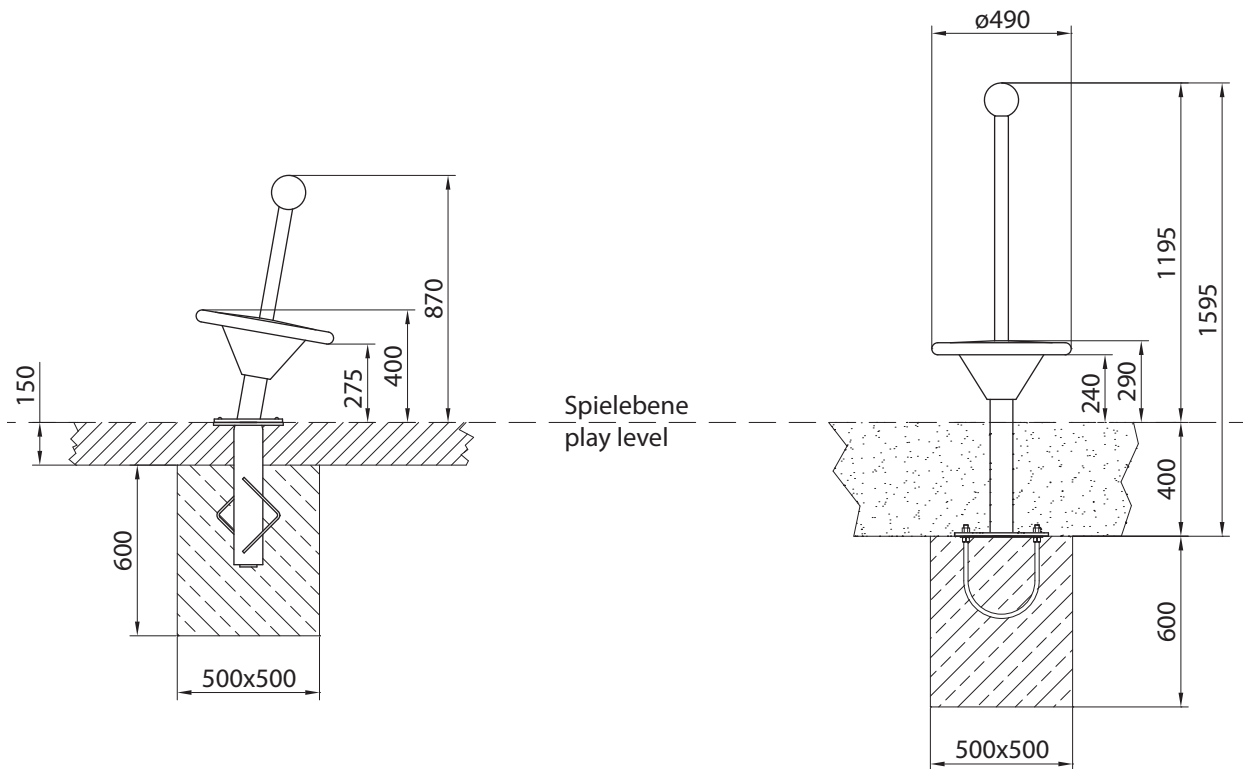
# Fortissimo

## Fortissimo



A) Montage mit 150 mm  
 Fundamentüberdeckung in festem  
 Boden oder synthetischem Fallschutz  
 baseplate covering 150 mm; installation in  
 solid ground or synthetic impact protection

B) Montage mit 400 mm  
 Fundamentüberdeckung  
 in losem Fallschutz  
 baseplate covering 400 mm; installation in  
 loose fill safety surfacing



Achtung! Für Einbau aktuelle Montageanleitung anfordern.

Technische Änderungen vorbehalten. Stand: 02.2021





## Ikarus

### Ikarus

Mit unserem Ikarus kann man auch hoch hinaus, jedoch ist er nicht aus Wachs gebaut und geleitet seine Passagiere sanft wieder auf den Boden. Man sagt, es sei ein fast mythisches Erlebnis.

Here you can fly high out and gently back to ground. Whether alone or in a group – fun is guaranteed!

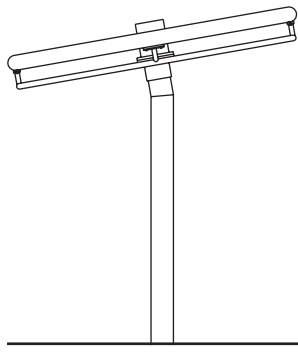


-  **Ab 7 Jahren**  
7 years plus
-  **Beton C20/25 L x B x H: 1.400 x 1.400 x 700 mm**  
concrete C20/25 L x W x H: 1.400 x 1.400 x 700 mm  
3.500 psi please refer to your local dealer
-  **ø x H: 5.800 x 4.000 mm**  
ø x H: 5.800 x 4.000 mm
-  **Erforderlich**  
necessary
-  **ø x H: 1.740 x 2.000 mm**  
ø x H: 1.740 x 2.000 mm
-  **1.000 mm**  
1.000 mm
-  **Edelstahl, verzinkter lackierter Stahl**  
stainless steel, galvanized steel
-  **Himmelblau und Weißaluminium**  
sky blue and white aluminium
-  **290 kg, L x B x H: 2,40 x 0,85 x 1,95 m**  
290 kg, L x W x H: 2,50 x 0,90 x 1,95 m

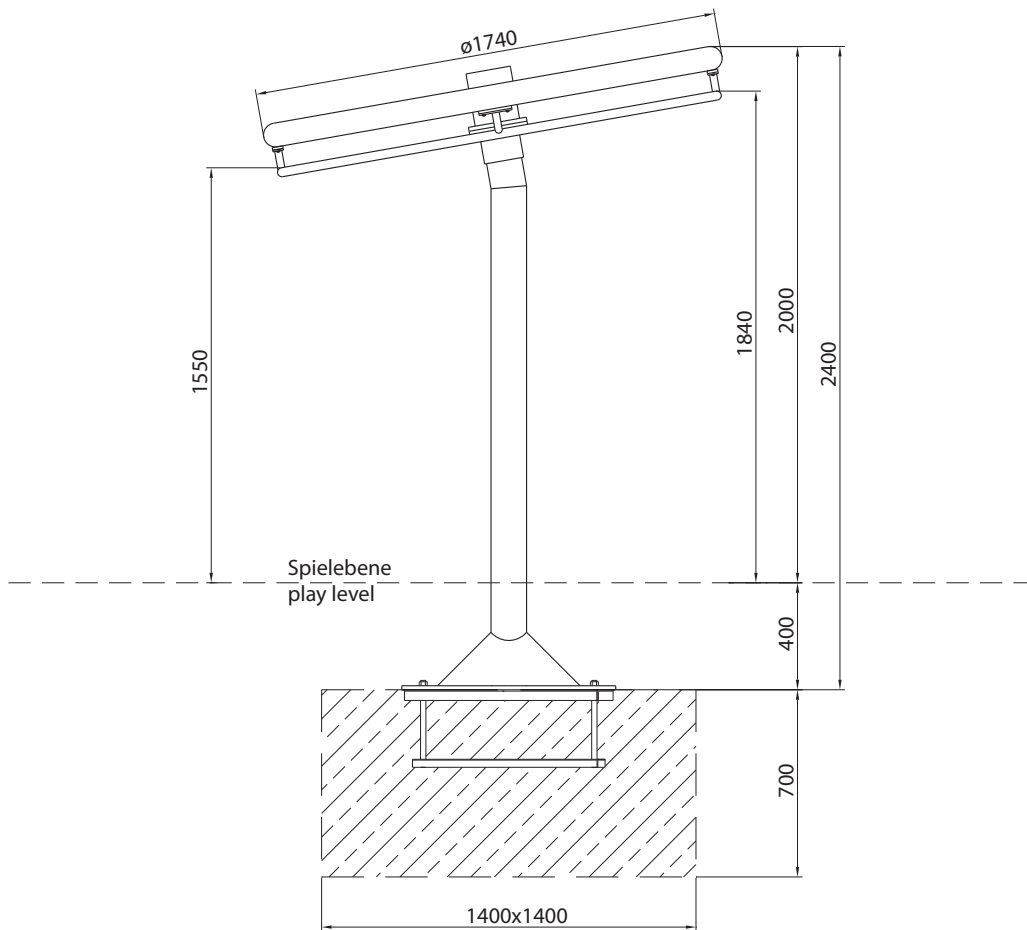
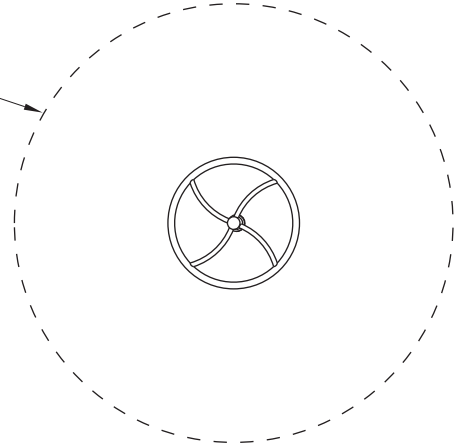


# Ikarus

## Icarus



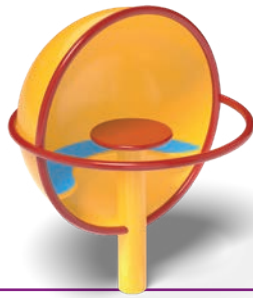
ø5800



Achtung! Für Einbau aktuelle Montageanleitung anfordern.

Technische Änderungen vorbehalten. Stand: 02.2021





## Laube

## Gazebo

Die Laube ist der Traum aller Kinder und Jugendlichen: man trifft Freunde in einer gemütlichen Höhle und kann die Welt nach Belieben an sich vorbeiziehen lassen! Ob ruhige Fahrt oder wilder Ritt, dieses einmalige Karussell bietet Spielraum für die Bedürfnisse der großen Kleinen.

The Gazebo is a dream come true: meet your friends in a cozy cave and let the world pass by! Steady way or wild ride, this unique carousel provides space for kids and youngsters alike.



Ab 5 Jahren  
5 years plus



Beton C 20/25 L x B x H: 1.200 x 1.200 x 600 mm  
concrete C20/25 L x W x H: 1.200 x 1.200 x 600 mm  
3.500 psi please refer to your local dealer



ø x H: 5.400 x 3.500 mm  
ø x H: 5.400 x 3.500 mm



Erforderlich  
necessary



ø x H: 1.340 x 1.590 mm  
ø x H: 1.340 x 1.590 mm



970 mm  
970 mm



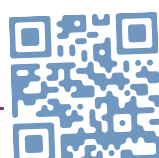
verzinkter lackierter Stahl, Kautschuk  
galvanized & lacquered steel, rubber

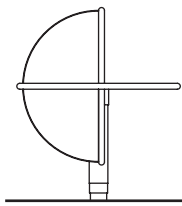


Kautschuk: blau; Lack: Melonengelb u. Tomatenrot  
rubber: blue; lacquer: melon yellow & tomato red



380 kg, L x B x H: 1,40 x 1,40 x 2,20 m  
400 kg, L x W x H: 1,50 x 1,50 x 2,30 m

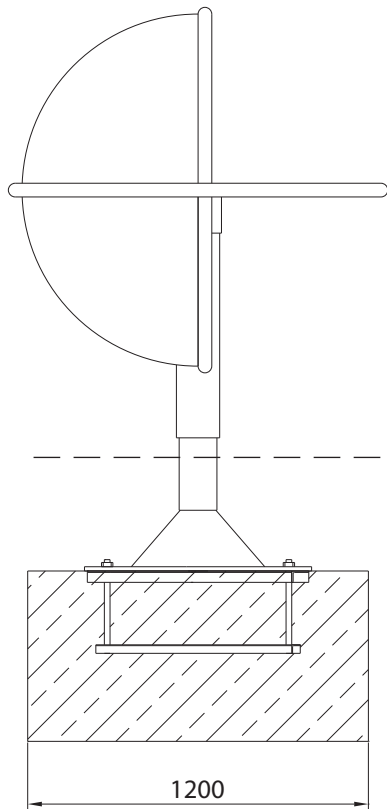
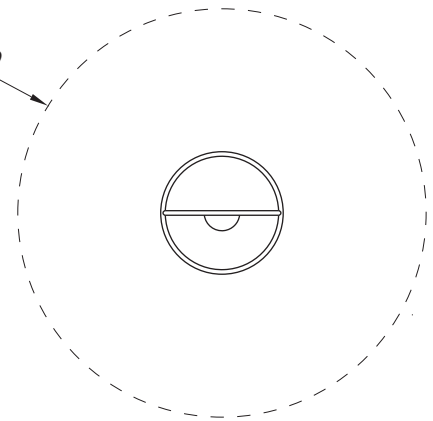




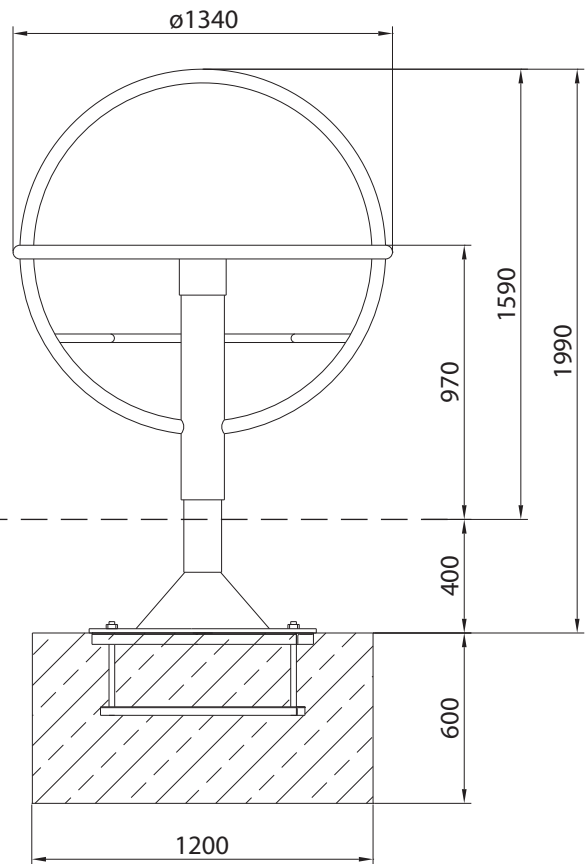
Laube

Gazebo

ø5400



Spielebene  
play level



Achtung! Für Einbau aktuelle Montageanleitung anfordern.

Technische Änderungen vorbehalten. Stand: 02.2021





# Kleines Nest

## Small Nest

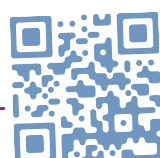
Nester bieten Geborgenheit, so auch unser Kleines Nest. In unserem Kleinen Nest kann man aber auch zusätzlich noch großartig spielen.

In a Nest you can feel secure. In our ones you are also able to play magnificently.

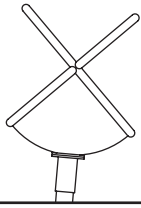


Bild zeigt Sonderanfertigung mit grauem Kautschukbelag.  
Picture shows customized item: grey rubber.

-  **Ab 3 Jahren**  
3 years plus
-  **Beton C20/25 L x B x H: 800 x 800 x 600 mm**  
concrete C20/25 L x W x H: 800 x 800 x 600 mm  
3.500 psi please refer to your local dealer
-  **ø x H: 4.900 x 3.000 mm**  
ø x H: 4.900 x 3.000 mm
-  **Erforderlich**  
necessary
-  **ø x H: 900 x 1.040 mm**  
ø x H: 900 x 1.040 mm
-  **800 mm**  
800 mm
-  **Edelstahl, Kautschuk, verzinkter lackierter Stahl**  
stainless steel, rubber, galvanized & lacquered steel
-  **Himmelblau lackierter Stahl, blauer Kautschuk**  
sky blue body, blue rubber
-  **80 kg, L x B x H: 1,00 x 1,00 x 1,60 m**  
80 kg, L x W x H: 1,10 x 0,80 x 1,60 m



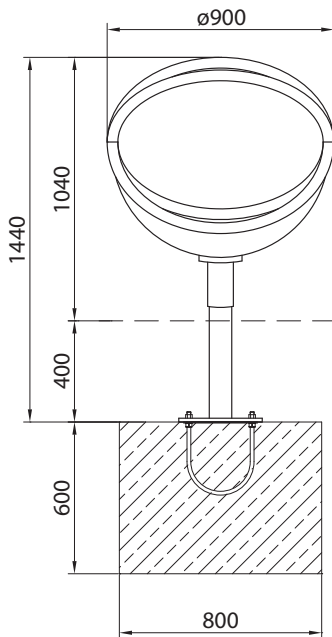
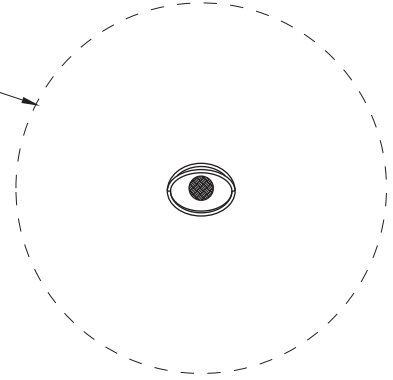




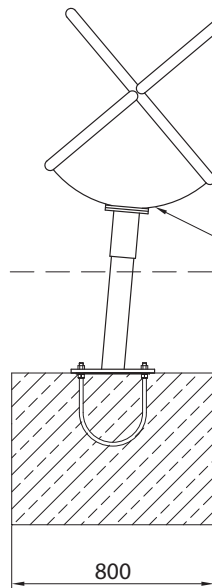
# Kleines Nest

## Small Nest

ø4900



Spielebene  
play level



Wasserablaufbohrungen  
regelmäßig reinigen!  
clean drainage hole periodically









# Großes Nest






## Big Nest

Das Große Nest ist ein ausgewachsenes Karussell, ideal für Küken, die die wilde Welt entdecken!

The Big Nest is a full scale carousel, ideal for the fledgling about to discover the world!



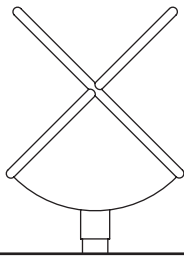
-  **Ab 4 Jahren**  
4 years plus
-  **Beton C20/25 L x B x H: 1.000 x 1.000 x 700 mm**  
concrete C20/25 L x W x H: 1.000 x 1.000 x 700 mm  
3.500 psi please refer to your local dealer
-  **ø x H: 5.300 x 3.000 mm**  
ø x H: 5.300 x 3.000 mm
-  **Erforderlich**  
necessary

-  **ø x H: 1.300 x 1.300 mm**  
ø x H: 1.300 x 1.300 mm
-  **950 mm**  
950 mm
-  **Edelstahl, Kautschuk, verzinkter lackierter Stahl**  
stainless steel, rubber, galvanized & lacquered steel
-  **Himmelblau lackierter Stahl, blauer Kautschuk**  
sky blue body, blue rubber
-  **250 kg, L x B x H: 1,30 x 1,30 x 1,90 m**  
250 kg, LxWxH: 1,40 x 1,00 x 1,95 m

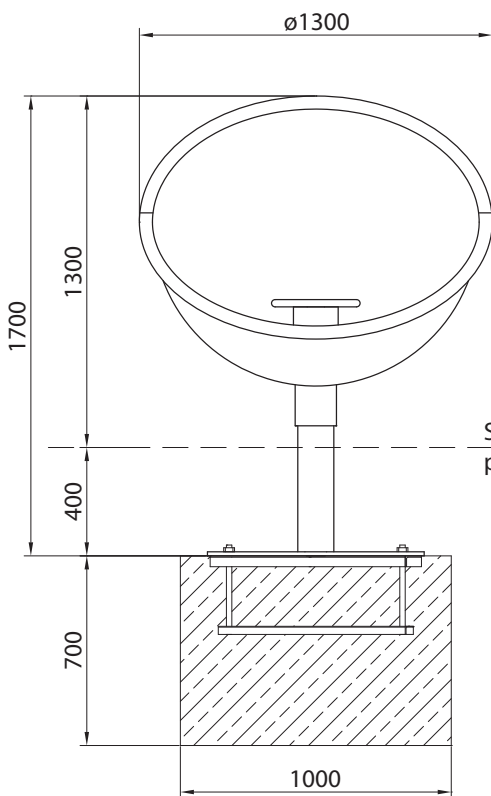
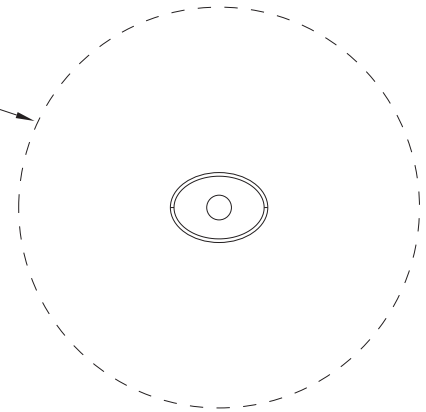


# Großes Nest

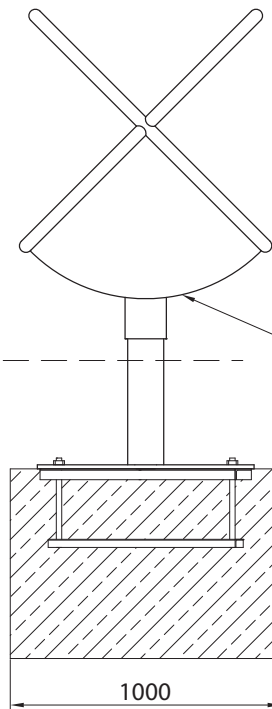
## Big Nest



ø5300

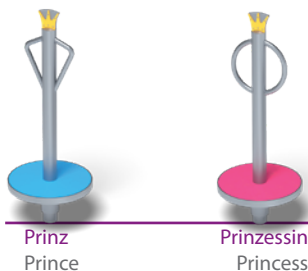


Spielebene  
play level



Wasserablaufbohrungen  
regelmäßig reinigen!  
clean drainage hole  
periodically





## Prinz & Prinzessin

### Prince & Princess

Wer wollte nicht schon immer mal mit einem Prinzen oder einer Prinzessin tanzen? Auf unseren neuen Stehkarussells kann man Träume wahr werden lassen! Stabil und elegant, sind sie eine hervorragende Ergänzung auf allen Spielplätzen.

Who hasn't always wanted to dance with a Prince or a Princess? Our new standing carousel makes dreams come true! Rugged yet elegant, it's an excellent addition to all playgrounds.



Ab 3 Jahren  
3 years plus



Beton C20/25 L x B x H: 500 x 500 x 600 mm  
concrete C20/25 L x W x H: 500 x 500 x 600 mm  
3.500 psi please refer to your local dealer



ø x H: 3.500 x 2.500 mm  
ø x H: 3.500 x 2.500 mm



Erforderlich  
necessary



ø x H: 480 x 1.270 mm  
ø x H: 480 x 1.270 mm



280 mm  
280 mm



Edelstahl, Kautschuk  
stainless steel, rubber



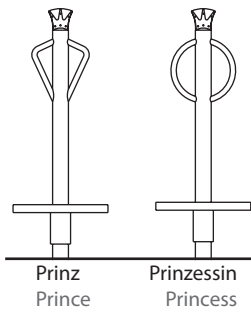
gelb lackierte Krone, Capriblau oder Rosé Standfläche  
yellow lacquered crown, blue or red standing surface



63 kg, L x B x H: 0,75 x 0,75 x 1,85 m  
75 kg, L x W x H: 0,80 x 0,80 x 1,90 m  
63 kg, L x B x H: 0,75 x 0,75 x 1,45 m\*  
75 kg, L x W x H: 0,80 x 0,80 x 1,50 m\*

\* synthetischer Fallschutz  
\* synthetic impact protection



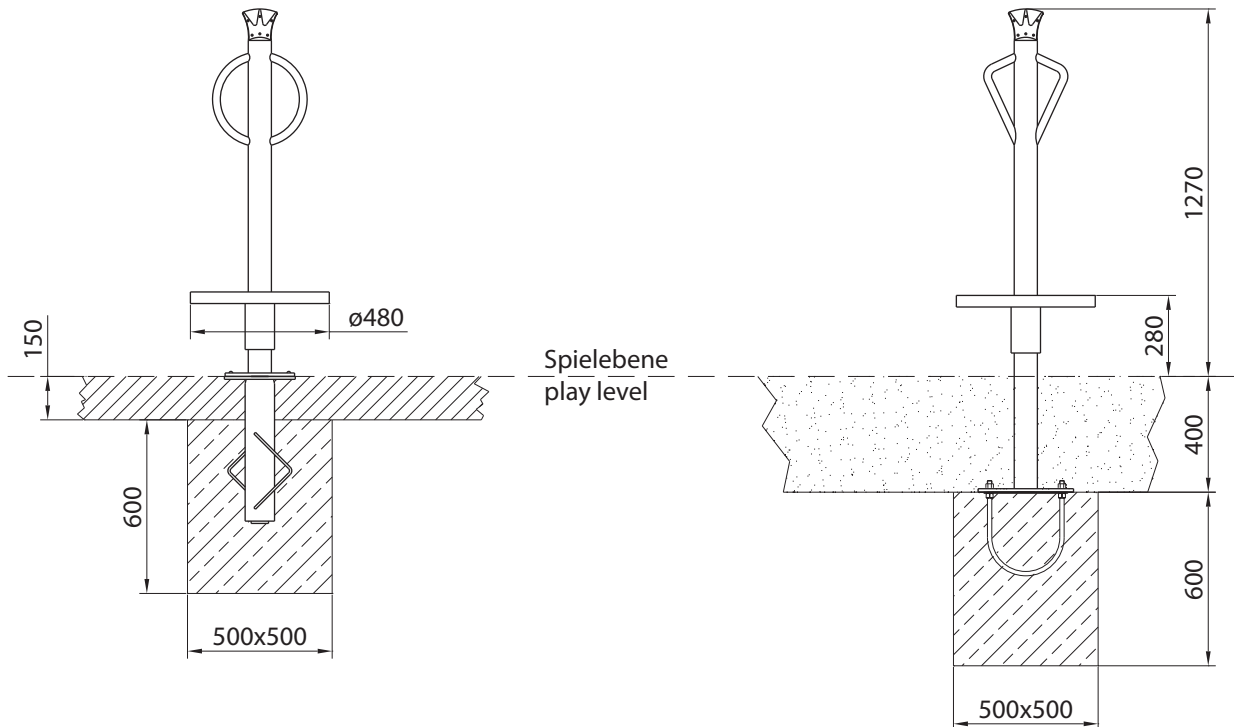


# Prinz & Prinzessin

## Prince & Princess

A) Montage mit 150 mm Fundamentüberdeckung in festem Boden oder synthetischem Fallschutz  
baseplate covering 150 mm; installation in solid ground or synthetic impact protection.

B) Montage mit 400 mm Fundamentüberdeckung in losem Fallschutz  
baseplate covering 400 mm; installation in loose fill safety surfacing.



Achtung! Für Einbau aktuelle Montageanleitung anfordern.

Technische Änderungen vorbehalten. Stand: 02.2021



# Ringspiel

## Ring Play

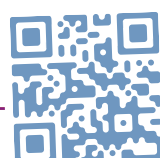


Endlich ein Karussell, das man nicht ständig anstoßen muß! Unser Ringspiel läßt sich durch einfache Gewichtsverlagerung beschleunigen oder abbremsen – hat man einmal den Dreh raus, möchte man nie mehr absteigen...

Finally, a small carousel that hasn't to be jolted permanently – the shifting of weight is enough for our Ring Play! Accelerating or slowing down – once you get the hang of it, you'll never want to stop...

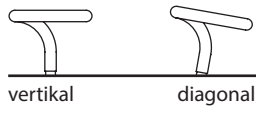


-  **Ab 3 Jahren**  
3 years plus
-  **Beton C 20/25 L x B x H: 600 x 600 x 600 mm**  
concrete C20/25 L x W x H: 600 x 600 x 600 mm  
3.500 psi please refer to your local dealer
-  **ø x H: 4.700 x 2.500 mm**  
ø x H: 4.700 x 2.500 mm
-  **Erforderlich**  
necessary
-  **ø x H: 645 x 535 + 570 mm**  
ø x H: 645 x 535 + 570 mm
-  **535 + 570 mm**  
535 + 570 mm
-  **Edelstahl**  
stainless steel
-  **55 kg, L x B x H: 0,75 x 0,75 x 1,20 m**  
60 kg, L x W x H: 0,80 x 0,80 x 1,25 m



# Ringspiel

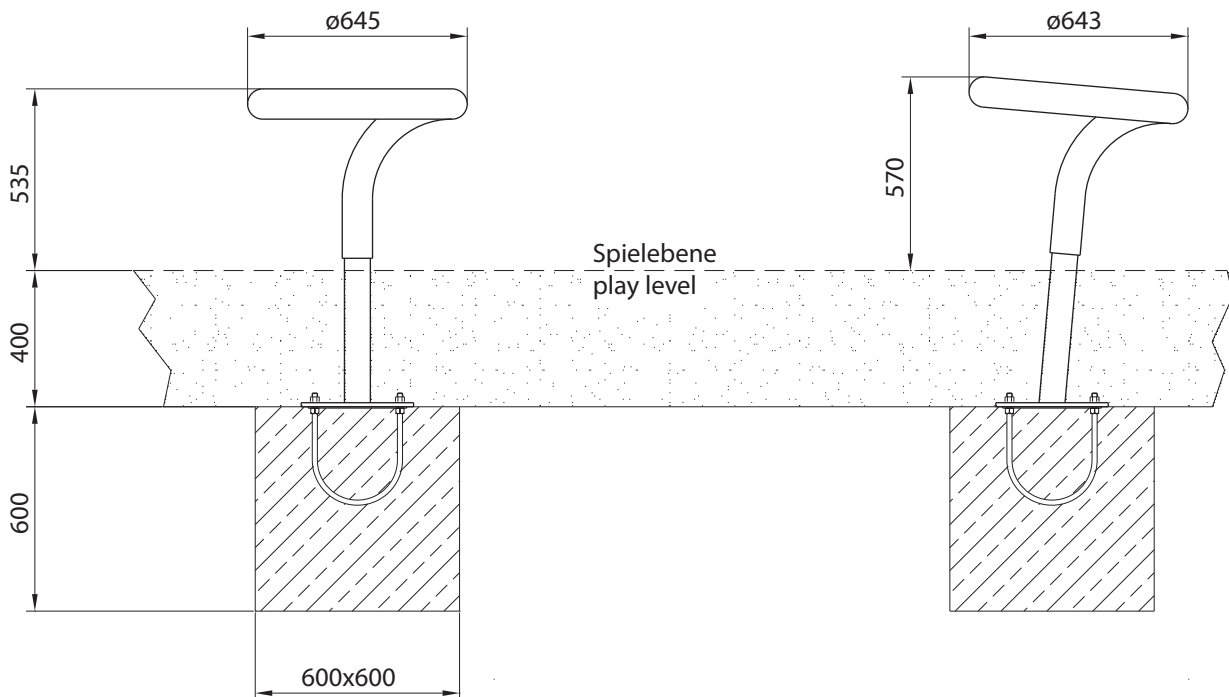
## Ring Play



vertikal

diagonal

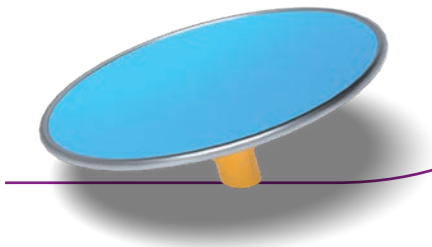
ø4700



Achtung! Für Einbau aktuelle Montageanleitung anfordern.

Technische Änderungen vorbehalten. Stand: 02.2021





# Schale

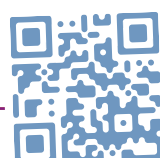
## Dish

Karussells sind unsterblich. Die Schale verkörpert das Spielprinzip „Rotation“ wie wenig andere: Design, Spielwert, Qualität – alles vereint zu einem Gerät.

Carousells are immortal. The Dish embodies the principle of rotation like no other. Design, value of play, quality – all joined together.



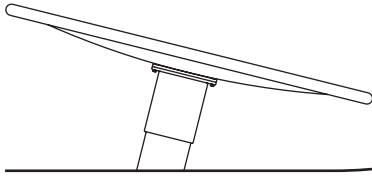
-  **Ab 5 Jahren**  
5 years plus
  -  **Beton C20/25 L x B x H: 1.000 x 1.000 x 850 mm**  
concrete C20/25 L x W x H: 1.000 x 1.000 x 850 mm  
3.500 psi please refer to your local dealer
  -  **ø x H: 8.000 x 3.000 mm**  
ø x H: 8.000 x 3.000 mm
  -  **Erforderlich**  
necessary
  -  **ø x H: 2.000 x 900 / 970\* mm**  
ø x H: 2.000 x 900 / 970\* mm
  -  **900 / 970\* mm**  
900 / 970\* mm
  -  **Edelstahl, verzinkter lackierter Stahl, Kautschuk**  
stainless steel, rubber, galvanized & lacquered steel
  -  **Melonengelb lackierter Stahl, Kautschuk Himmelblau**  
melon yellow body, rubber sky blue
  -  **365 kg, L x B x H: 2,00 x 2,00 x 1,30 m**  
495 kg, L x W x H: 2,15 x 2,05 x 1,40 m
- \* synthetischer Fallschutz  
\* synthetic impact protection



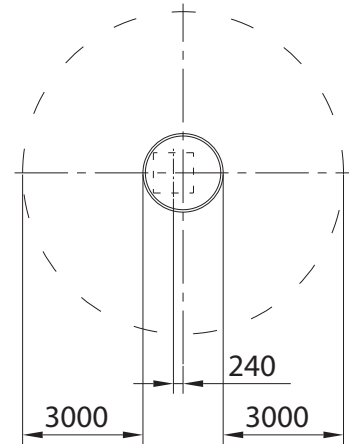
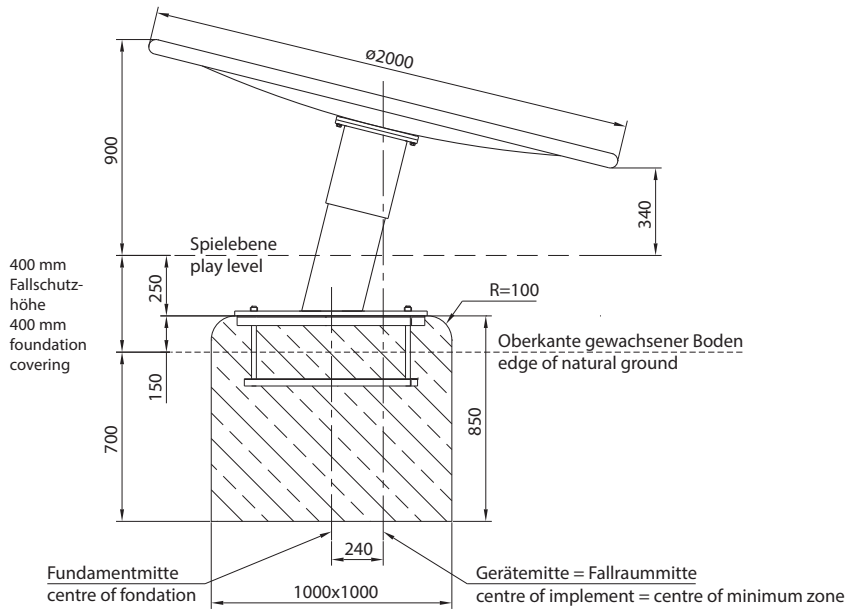


# Schale

## Dish

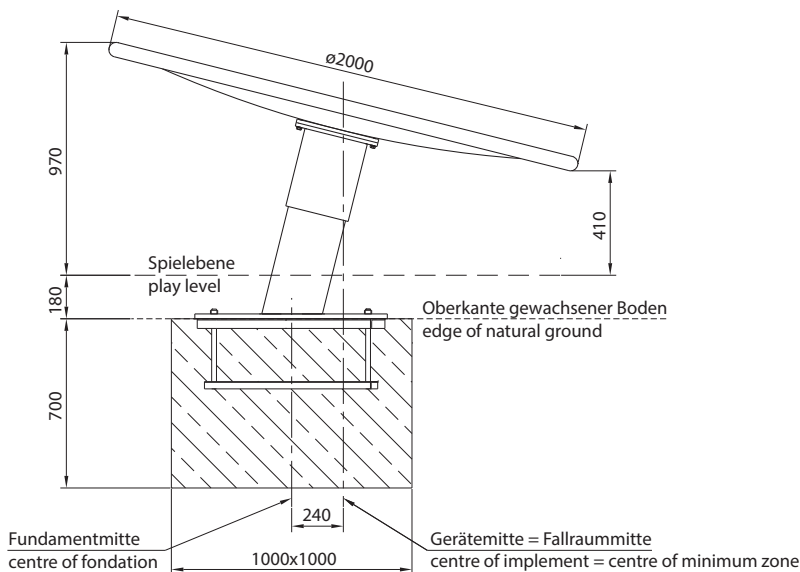


### A) Montage in losem Fallschutz installation in loose fill safety surfacing



Das Fundament muss 240 mm außermittig im Fallraum platziert werden.  
Place the baseplate shifted about 240 mm from center of minimum space.

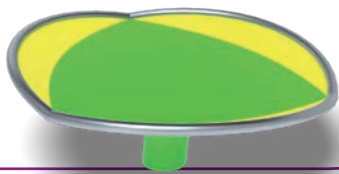
### B) Montage in synthetischem Fallschutz (nicht empfohlen) installation in synthetic impact protection (not recommended)



Achtung! Für Einbau aktuelle Montageanleitung anfordern.

Technische Änderungen vorbehalten. Stand: 02.2021





## Seerose

### Waterlily

Auf der Seerose finden ganz viele kleine Frösche Platz. Die Seerose ist ein klassisches Karussell, das eine der ältesten und beliebtesten Spielprinzipien einmal anders interpretiert.

Our Waterlily provides space for lots of ducklings. This classic carousel interprets one of the oldest game principles in a new fashion.



Ab 5 Jahren  
5 years plus



Beton C20/25 L x B x H: 1.000 x 1.000 x 600 mm  
concrete C20/25 L x W x H: 1.000 x 1.000 x 600 mm  
3.500 psi please refer to your local dealer



ø x H: 7.850 x 3.000 mm  
ø x H: 7.850 x 3.000 mm



Erforderlich  
necessary



ø x H: 1.840 x 770 / 840\* mm  
ø x H: 1.840 x 770 / 840\* mm



840 mm  
840 mm



Edelstahl, verzinkter lackierter Stahl, Kautschuk  
stainless steel, rubber, galvanized & lacquered steel

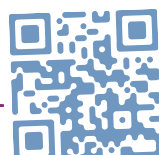


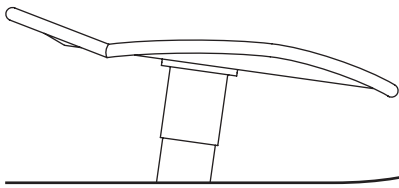
Gelbgrün & Zinkgelb  
yellow green & zinc yellow



415 kg, L x B x H: 1,90 x 1,90 x 1,25 m  
415 kg, L x W x H: 2,05 x 2,05 x 1,40 m

\* synthetischer Fallschutz  
\* synthetic impact protection

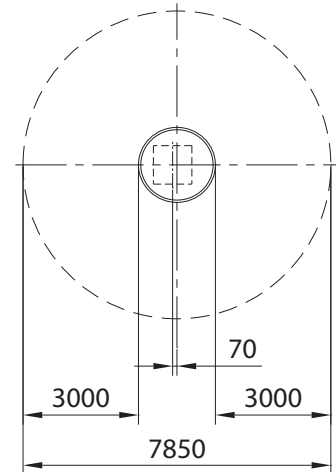
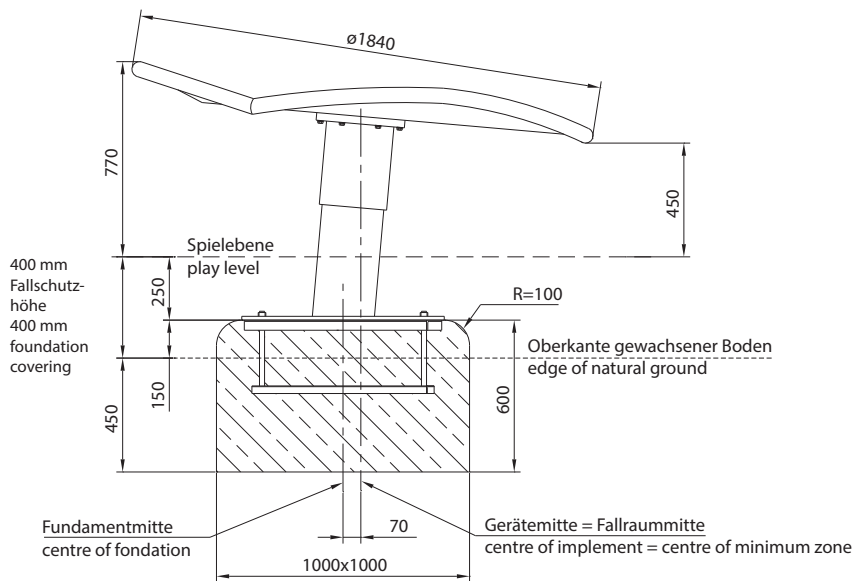




# Seerose

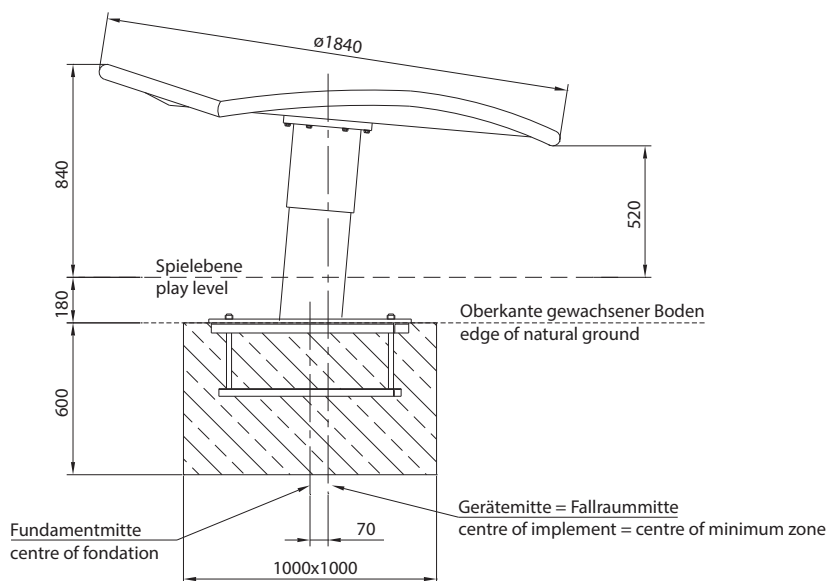
## Waterlily

### A) Montage in losem Fallschutz installation in loose fill safety surfacing



Das Fundament muss 70 mm außermittig im Fallraum platziert werden.  
Place the baseplate shifted about 70 mm from center of minimum space.

### B) Montage in synthetischem Fallschutz (nicht empfohlen) installation in synthetic impact protection (not recommended)



Achtung! Für Einbau aktuelle Montageanleitung anfordern.

Technische Änderungen vorbehalten. Stand: 02.2021





## das Mitmachkarussell Rotarius

the join-in-carousel Rotarius

Unsere Karussells sind weltbekannt und gelten als die besten am Markt: robust und langlebig, hervorragend gestaltet und ausgeführt bringen sie seit fast drei Jahrzehnten Kindern in aller Welt Spaß und Freude. Mit Rotarius kommt nun unser erstes Inklusionskarussell auf den Markt, das von Kindern mit unterschiedlicher körperlicher Leistungsfähigkeit gemeinsam genutzt werden kann. Die Plattform ist ebenerdig zu erreichen, eine kleine Sitzfläche und die geschwungenen Bügel geben Halt und runden das Erscheinungsbild ab. In Schwung kommt man entweder selbsttätig durch das große Handrad in der Mitte oder durch die Hilfe seiner Freunde. Damit ist Rotarius ein wahres Mitmachkarussell!



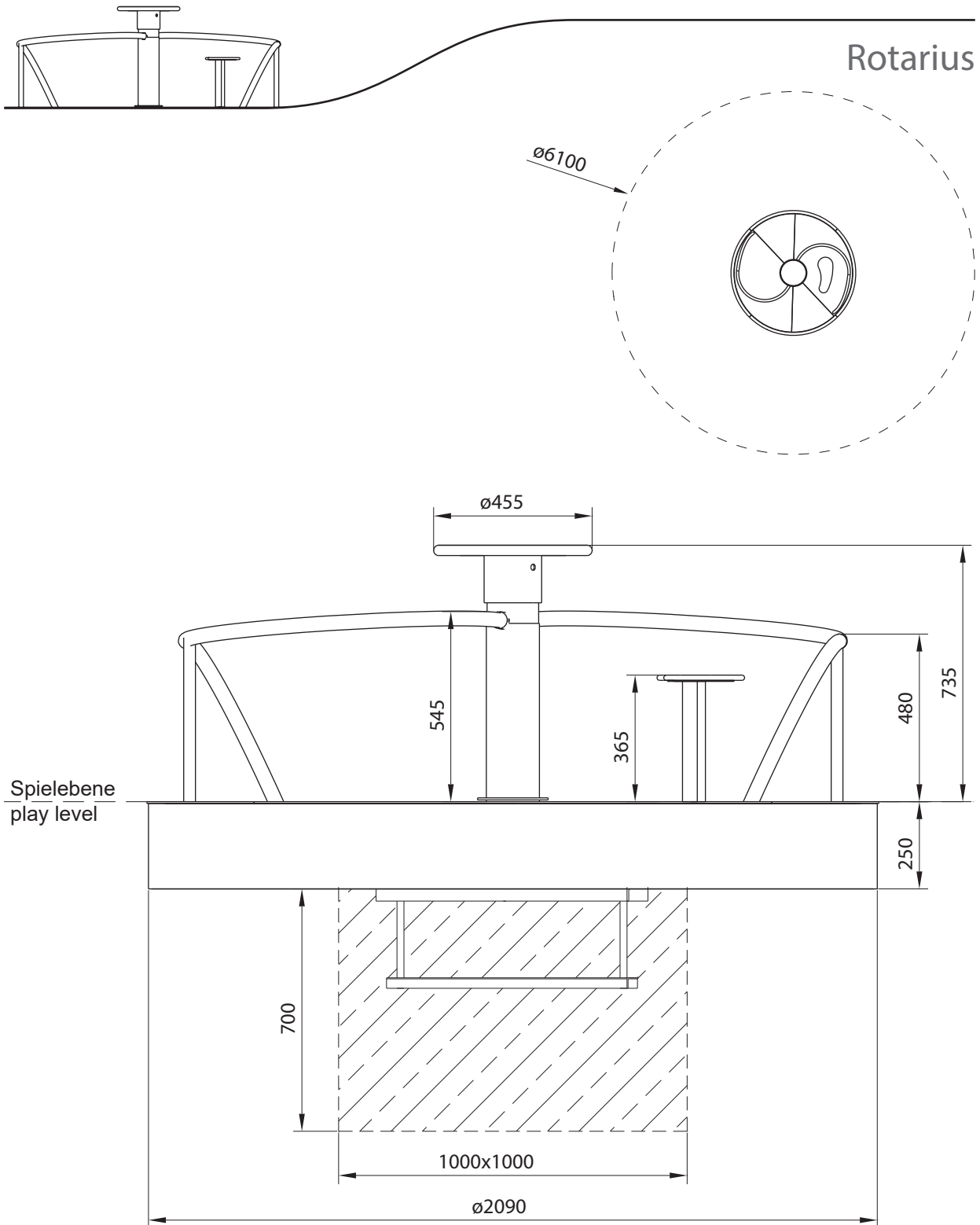
Our merry-go-rounds are world-famous and considered the best on the market: robust and durable, excellently designed and executed, they have been bringing fun and joy to children all over the world for almost three decades. Rotarius is our first inclusion carousel that can be shared by children of varying physical abilities. The platform can be reached at ground level, a small seat and the curved grab rails provide support and do complete the appearance. The carousel can be set in motion either by the large hand wheel in the middle or with the help of friends. This makes Rotarius a real carousel for joining in!

-  **Ab 5 Jahren**  
5 years plus
-  **Beton C 20/25 L x B x H: 1.000 x 1.000 x 700 mm**  
concrete C20/25 L x W x H: 1.000 x 1.000 x 700 mm  
3.500 psi please refer to your local dealer
-  **ø x H: 6.100 x 2.500 mm**  
ø x H: 6.100 x 2.500 mm
-  **Erforderlich**  
necessary
-  **ø x H: 2.100 x 730 mm**  
ø x H: 2.100 x 730 mm
-  **545 mm**  
545 mm
-  **Stahl, Edelstahl, HPL**  
steel, stainless steel, HPL
-  **Melonen gelb, Sitz rot**  
melon yellow, seating in red
-  **320 kg, L x B x H: 2,20 x 2,20 x 1,20 m**  
320 kg, L x W x H: 2,20 x 2,20 x 1,20 m



# Rotarius

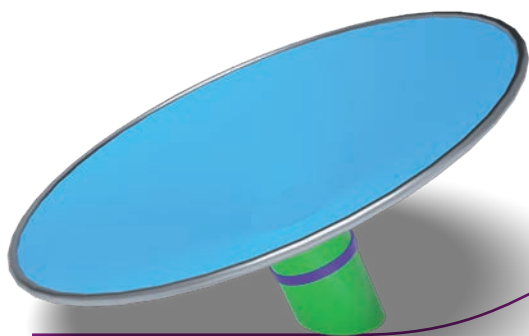
## Rotarius



Achtung! Für Einbau aktuelle Montageanleitung anfordern.

Technische Änderungen vorbehalten. Stand: 02.2021





# Weg

## Way

Der Weg ist das Ziel, sagt man, und in diesem Falle stimmt es auch: überall, wo der Weg steht, zieht er Kinder und Jugendliche magisch an. Mehr Karussell findet man selten auf Spielplätzen.

People say: The Way is the goal. They are right. Wherever you find our Way, kids and teens are drawn magically. You can't have more carousel!

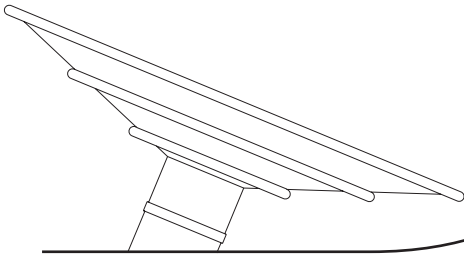


-  Ab 7 Jahren  
7 years plus
  -  Beton C20/25 L x B x H: 1.400 x 1.200 x 950 mm  
concrete C20/25 L x W x H: 1.400 x 1.200 x 950 mm  
3.500 psi please refer to your local dealer
  -  ø x H: 9.000 x 3.500 mm  
ø x H: 9.000 x 3.500 mm
  -  Erforderlich  
necessary
  -  ø x H: 2.970 x 1.530 / 1.600\* mm  
ø x H: 2.970 x 1.530 / 1.600\* mm
  -  930 / 1.000\* mm  
930 / 1.000\* mm
  -  Edelstahl, verzinkter lackierter Stahl, Kautschuk  
stainless steel, rubber, galvanized & lacquered steel
  -  Grün und violett lackierter Stahl, blauer Kautschuk  
green and violet body, blue rubber
  -  650 kg, L x B x H: 3,10 x 2,85 x 1,95 m  
650 kg, L x W x H: 3,20 x 2,40 x 2,45 m
- \* synthetischer Fallschutz  
\* synthetic impact protection

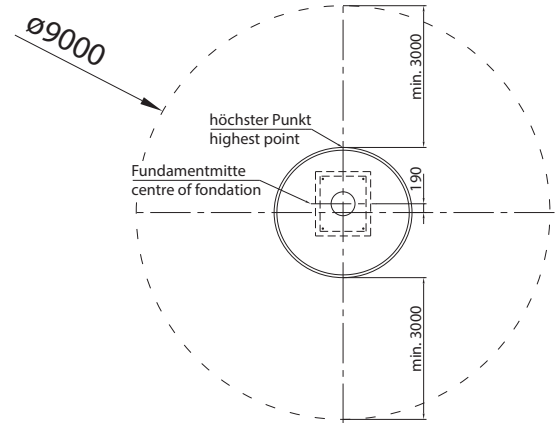
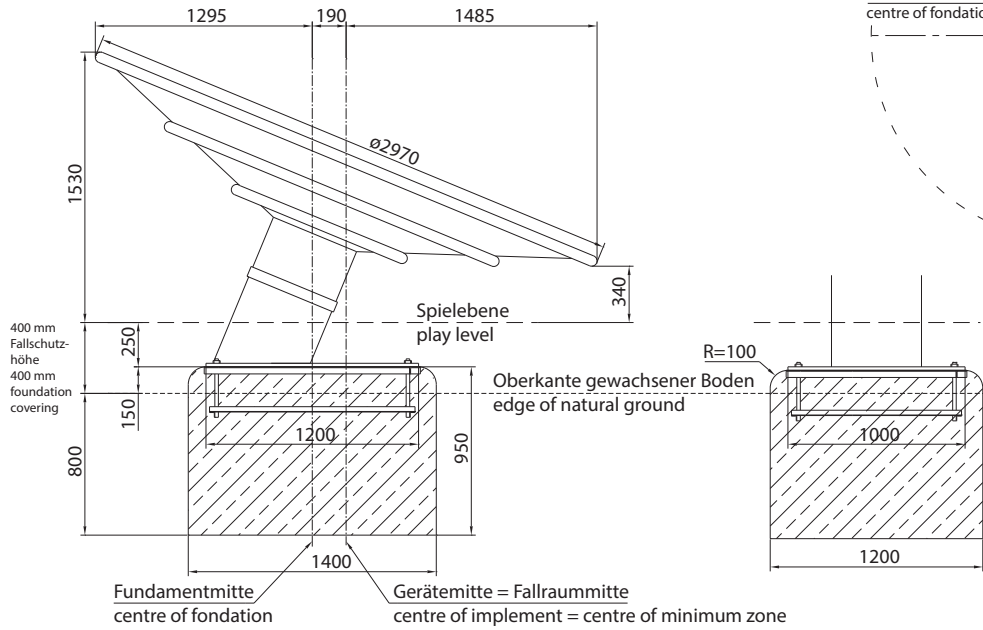


Weg

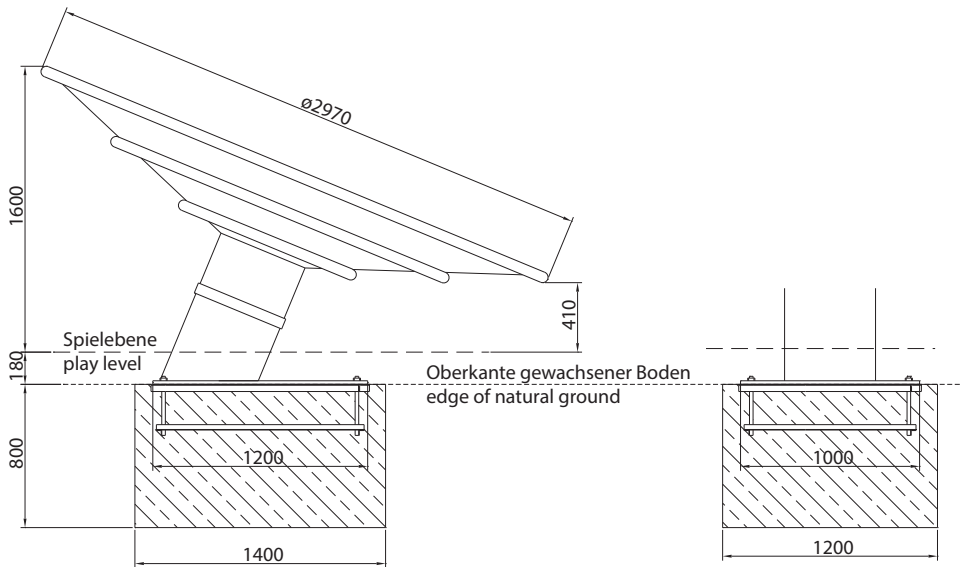
Way



A) Montage in losem Fallschutz  
installation in loose fill safety surfacing



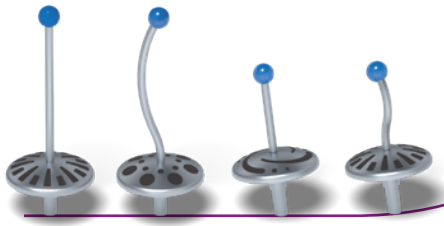
B) Montage in synthetischem Fallschutz (nicht empfohlen)  
installation in synthetic impact protection (not recommended)



Achtung! Für Einbau aktuelle Montageanleitung anfordern.

Technische Änderungen vorbehalten. Stand: 02.2021



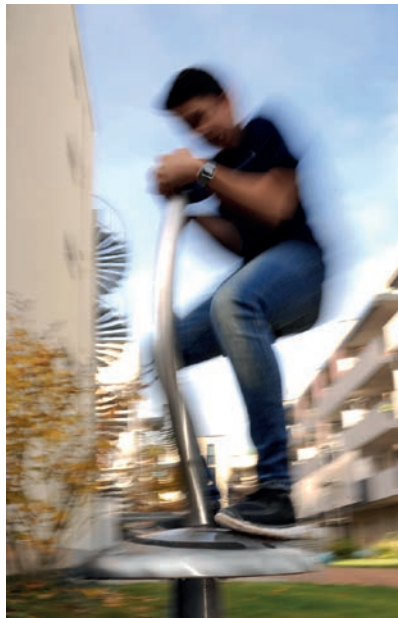







# Wirbel





## Whirlwind

Ästhetik und Spielspaß finden hier zusammen. Die Wirbel erfreuen den Passanten ebenso wie abenteuerlustige Kinder.

Faster than the wind our small carousells are inviting you. Modern Design paired with guaranteed fun.

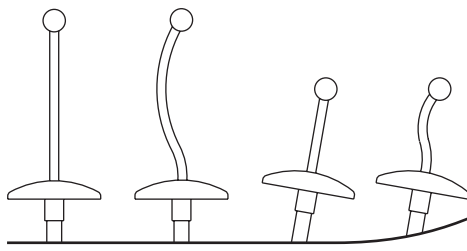


-  **Ab 3 Jahren**  
3 years plus
-  **Beton C20/25 L x B x H: 500 x 500 x 600 mm**  
concrete C20/25 L x W x H: 500 x 500 x 600 mm  
3.500 psi please refer to your local dealer
-  **ø x H: 4.500 x 2.500 mm**  
ø x H: 4.500 x 2.500 mm
-  **Erforderlich**  
necessary
-  **ø x H: 500 x 880 - 1.240 mm**  
ø x H: 500 x 880 - 1.240 mm

-  **330 - 380 mm**  
330 - 380 mm
-  **Edelstahl, Kautschuk**  
stainless steel, rubber
-  **Blau lackierte Stahlkugel**  
steel ball lacquered blue
-  **Wirbel 1.1.1 - 4.3.1 / Whirlwind 1.1.1 - 4.3.1**  
55 kg, L x B x H: 0,75 x 0,75 x 1,40 m  
55 kg, L x W x H: 0,80 x 0,80 x 1,45 m
- Wirbel 1.1.2 - 4.3.2 / Whirlwind 1.1.2 - 4.3.2**  
68 kg, L x B x H: 0,75 x 0,75 x 1,80 m  
68 kg, L x W x H: 0,80 x 0,80 x 1,90 m

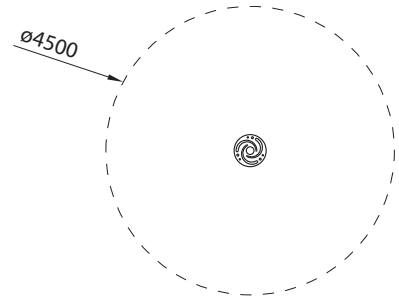






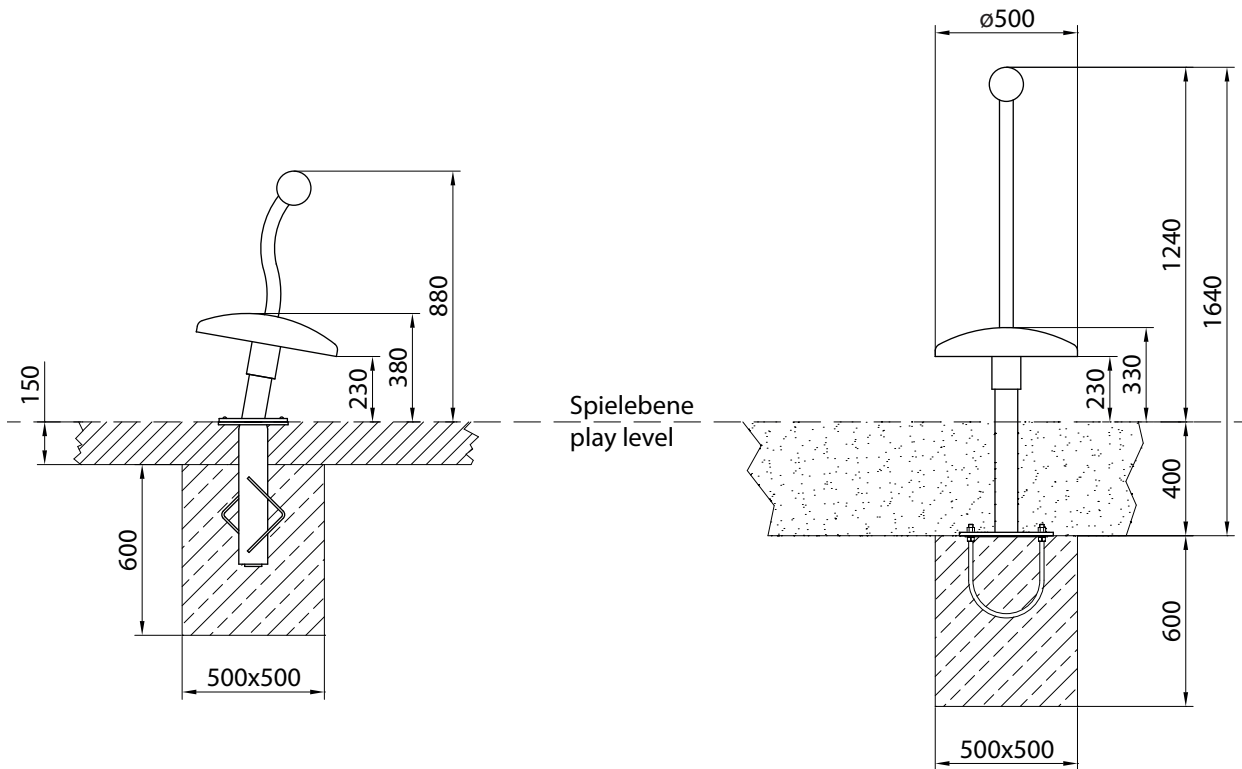
# Wirbel

## Whirlwind



A) Montage mit 150 mm  
 Fundamentüberdeckung in festem  
 Boden oder synthetischem Fallschutz  
 baseplate covering 150 mm; installation in  
 solid ground or synthetic impact protection

B) Montage mit 400 mm  
 Fundamentüberdeckung  
 in losem Fallschutz  
 baseplate covering 400 mm; installation in  
 loose fill safety surfacing





## Zauberer

## Magician

Ein spitzer Hut, auf dessen Krempe man Magisches erleben kann – das muß unser Zauberer sein! Dieses Spielgerät dient als Treffpunkt, Sitzgelegenheit und selbstverständlich als zauberhaftes Karussell.

A pointed hat with a magic brim – that has to be our Magician! This playground equipment serves as a meeting point, a seating, and, of course, as an enchanting carousel.



Ab 5 Jahren  
5 years plus



Beton C 20/25 L x B x H: 1.000 x 1.000 x 600 mm  
concrete C20/25 L x W x H: 1.000 x 1.000 x 600 mm  
3.500 psi please refer to your local dealer



ø x H: 5.400 x 3.000 mm  
ø x H: 5.400 x 3.000 mm



Erforderlich  
necessary



ø x H: 1.360 x 1.250 / 1.320\* mm  
ø x H: 1.360 x 1.250 / 1.320\* mm



400 / 470\* mm  
400 / 470\* mm



Edelstahl, Kautschuk, verzinkter lackierter Stahl  
stainless steel, rubber, galvanized & lacquered steel



Kautschuk: Himmelblau; Lack: Melonengelb  
rubber: sky blue; lacquer: melon yellow



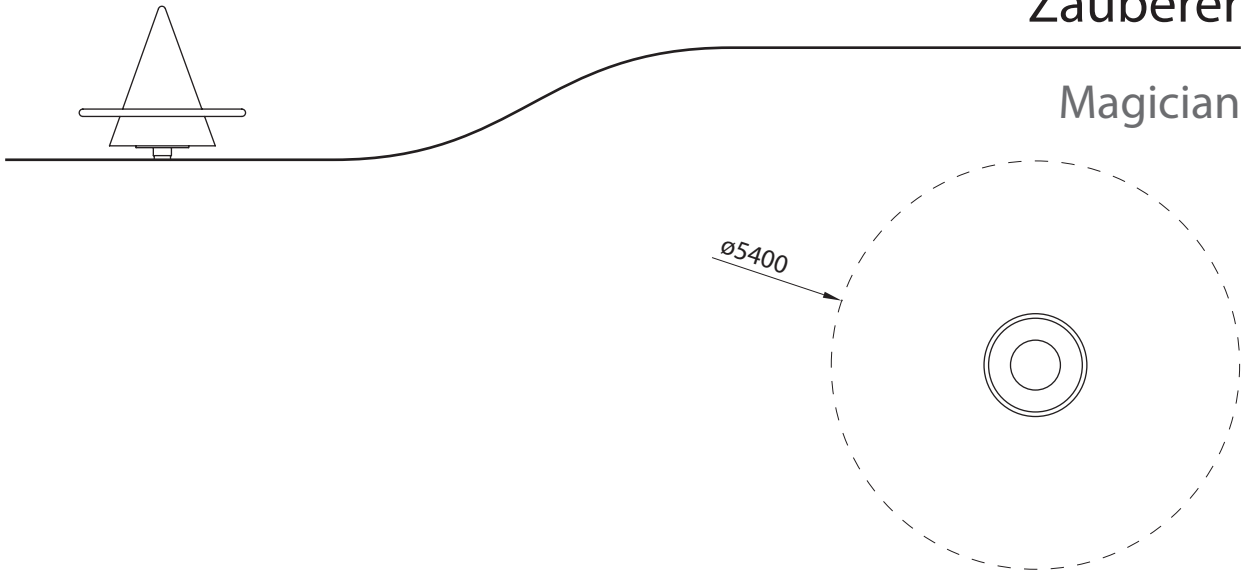
275 kg, L x B x H: 1,40 x 1,40 x 1,65 m  
290 kg, L x W x H: 1,45 x 1,45 x 1,70 m

\* bei festen Fallschutzböden  
\* solid or synthetic impact protection



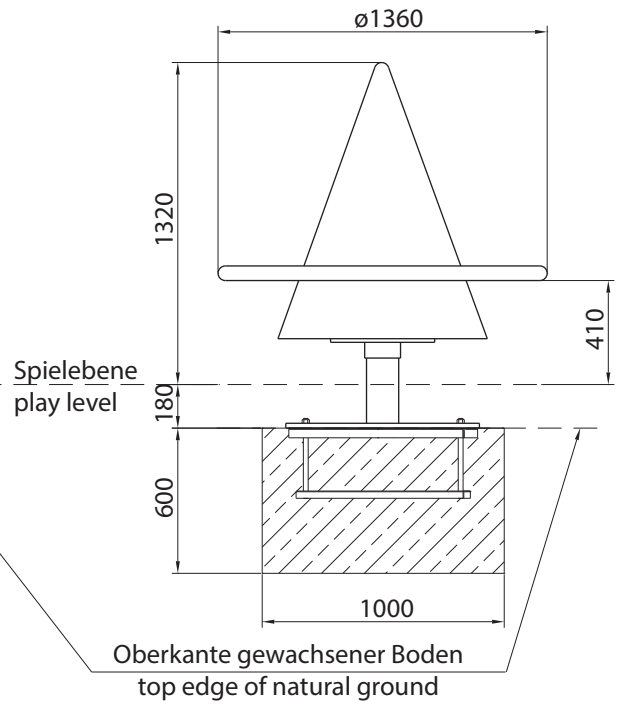
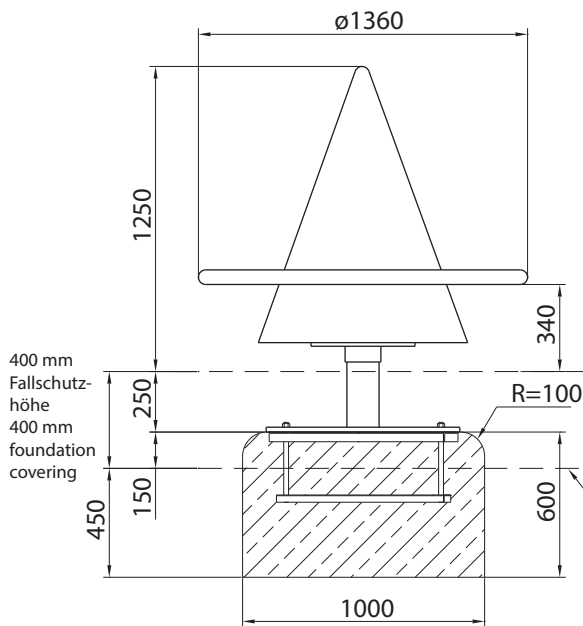
# Zauberer

## Magician



A) Montage in losem Füllmaterial  
installation in loose fill safety surfacing

B) Montage in festen Fallschutzböden  
installation in solid ground or synthetic impact protection



Achtung! Für Einbau aktuelle Montageanleitung anfordern.

Technische Änderungen vorbehalten. Stand: 02.2021



**Linie M - Metall Form Farbe - GmbH**

Industriestr. 8  
63674 Altenstadt

Tel.: +49 (0) 6047 - 97 12 0  
Fax: +49 (0) 6047 - 97 12 2

[www.linie-m.de](http://www.linie-m.de)  
[vertrieb@linie-m.de](mailto:vertrieb@linie-m.de)



**Linie M**  
Metall Form Farbe