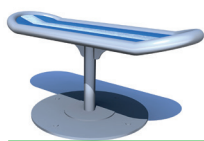


Brett Board



Noch ist kein Meisterskater vom Himmel gefallen, deshalb: früh übt sich! Unser Brett fordert und fördert Geschicklichkeit und Gleichgewichtssinn gleichermaßen.

No one is born a master skater, therefore: early practice! The Skateboard equally claims and cultivates dexterity and the sense of balance.



Ab 5 Jahren
5 years plus



Beton C 20/25 L x B x H: 500 x 500 x 600 mm
concrete C20/25 L x W x H: 500 x 500 x 600 mm
3.500 psi please refer to your local dealer



ø x H: 4.150 x 3.000 mm
ø x H: 4.150 x 3.000 mm



In Deutschland nicht erforderlich
necessary



Bei losem Fallschutz nur mit Lagertopfverkleidung
installation in loose fill with additional bearing case only



L x B x H: 870 x 290 x 410 mm
L x W x H: 870 x 290 x 410 mm



500 mm
500 mm



Edelstahl, Kautschuk
stainless steel, rubber



Blauer/grauer Kautschuk
blue and grey rubber



65 kg, L x B x H: 0,75 x 0,90 x 0,85 m
65 kg, L x W x H: 0,80 x 0,90 x 1,00 m

Optionale Belagmuster / optional covering patterns



Planeten / planets



Chamäleon / chameleon

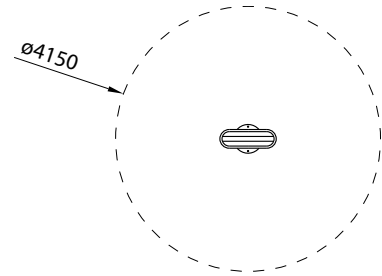
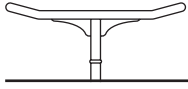


Welle / wave

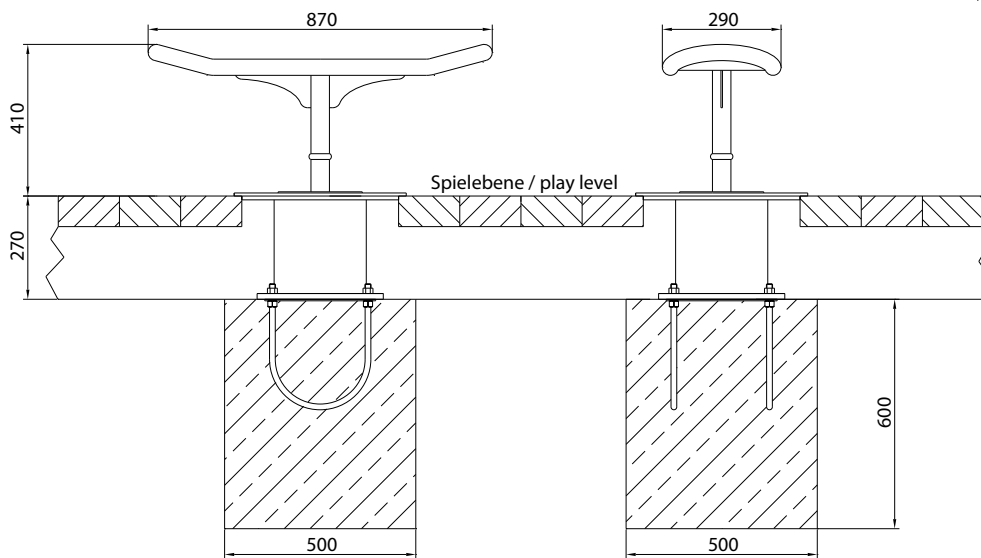


Brett

Board



- A) Montage in festen Böden oder in synthetischen Fallschutz
installation in solid ground or synthetic impact protection



- B) Montage in losem Fallschutz
installation in loose fill safety surfacing

