

Linie M - Spielgerät "Roller"

Produktinformation!

Enthält wichtige Angaben!

Bitte unbedingt beachten!

Liefer-Checkliste

Nachfolgend aufgeführte Dokumente und Teile gehören zum Lieferumfang des Linie M - Spielgeräts "Roller"

Stück	Bezeichnung	Gewicht	Einheit
1	Liefer-Checkliste		
1	Produktbeschreibung		
1	Wichtige Hinweise		
1	Zeichnung		
1	Wartungsanleitung		
1	Roller	ca. 50	kg/Stück
	Länge x Breite x Höhe		
	ca. 750 mm x ca. 450 mm x ca. 935 mm		
	Art. Nr. 50-0636		
1	Schlüssel für Abdeckplatte		
	Art. Nr. 10-0065		
1	Betonanker	4	kg/Stück
	Länge x Breite x Höhe		
	290 mm x 290 mm x 330 mm		
	mit:		
	4 Stopmuttern M16		
	4 Scheiben M16		
	Art. Nr. 50-0849		

Linie M - Spielgerät "Roller"

Produktbeschreibung A.) Für den Einbau in festen Böden oder in synthetischem Fallschutz

Sicherheit: Der Roller entspricht der DIN EN 1176:2017
Er ist von der DEKRA geprüft und GS-Zertifiziert

Altersgruppe: Kinder ab 3 Jahren und Erwachsene

Material: Rostfreier Edelstahl, Aluminium, Kautschuk

Maße: Länge 750 mm, Breite 450 mm, Höhe ca. 935 mm

Maße ab Spielebene: Länge 750 mm, Breite 295 mm, Höhe 665 mm

Mindestraum: Ø 3.200 mm, Höhe 2.500 mm
Angrenzende Böden müssen flächenbündig weiter geführt werden.
Hindernisse dürfen sich nicht direkt an den Mindestraum anschließen.
Im Zweifelsfall ist Rücksprache mit der vor Ort prüfenden Stelle zu halten.

Freie Fallhöhe: 570 mm

Böden: nach DIN EN 1177 : 2008

Bodenmaterial	Beschreibung	Schichtdicke in mm
Oberboden		270 über Fundament
Rasen		270 über Fundament
Synthetischer Fallschutz (bündig eingebaut)	entsprechend HIC-Prüfung (siehe DIN EN 1177)	270 über Fundament

Fundament : Beton C20/25, Länge 500 mm x Breite 500 mm x Höhe 600 mm
Die Befestigung erfolgt durch den mitgelieferten Betonanker

Fundamentüberdeckung: 270 mm von Oberkante Fundament bis zur Spielebene.

Gewicht: ca. 50 kg

Wartung: Der Roller ist aus verschleißfestem Material hergestellt.
Somit ist er weitgehend wartungsfrei und auch für stark frequentierte Spielareale sehr gut geeignet.
Es ist keine besondere Wartung notwendig.
Fallschutzböden müssen regelmäßig kontrolliert und gewartet werden.

Lieferumfang: Der Roller wird fertig montiert geliefert. Im Lieferumfang ist der Betonanker und sämtliche Befestigungsteile enthalten.
Platzbedarf des verpackten Geräts (LxBxH):
900 mm x 750 mm x 850 mm (nicht stapelbar)
Gesamtgewicht des verpackten Geräts ca. 65 kg, incl. Betonanker

Linie M - Spielgerät "Roller"

Produktbeschreibung

B.) Für den Einbau in losem Fallschutz

Sicherheit:	Der Roller entspricht der DIN EN 1176:2017 Er ist von der DEKRA geprüft und GS-Zertifiziert
Altersgruppe:	Kinder ab 3 Jahren und Erwachsene
Material:	Rostfreier Edelstahl, Aluminium, Kautschuk, feuerverzinkter Stahl
Maße:	Länge 750 mm, Breite 450 mm, Höhe ca. 935 mm
Maße ab Spielebene:	Länge 750 mm, Breite 295 mm, Höhe 665 mm
Mindestraum:	Ø 3.200 mm, Höhe 2.500 mm Angrenzende Böden müssen flächenbündig weiter geführt werden. Hindernisse dürfen sich nicht direkt an den Mindestraum anschließen. Im Zweifelsfall ist Rücksprache mit der vor Ort prüfenden Stelle zu halten.
Freie Fallhöhe:	570 mm
Böden:	nach DIN EN 1177 : 2008

Bodenmaterial	Beschreibung	Schichtdicke in mm
Holzschnitzel	mechanisch zerkleinertes Holz (keine Holzwerkstoffe), ohne Rinde und Laubanteile, Korngröße 5 mm bis 30 mm	270 über Fundament
Rindenmulch	zerkleinerte Rinde von Nadelhölzern, Korngröße 20 mm bis 80 mm	270 über Fundament

Bei Einbau in losem Fallschutz ist eine Verkleidung des Lagertopfs zwingend erforderlich. Diese Verkleidung wird zusätzlich berechnet. Der Einbau in Sand oder Kies führt zu größerem Wartungsaufwand, erhöhtem Verschleiß der Schwingungstechnik und wird von uns nicht empfohlen.

Dieser Verschleiß stellt keinen Sachmangel dar!

Fundament :	Beton C20/25, Länge 500 mm x Breite 500 mm x Höhe 600 mm. Die Befestigung erfolgt durch den mitgelieferten Betonanker.
Fundamentüberdeckung:	270 mm von Oberkante Fundament bis zur Spielebene.
Gewicht:	ca. 50 kg
Wartung:	Der Roller ist aus verschleißfestem Material hergestellt. Somit ist er weitgehend wartungsfrei und auch für stark frequentierte Spielareale sehr gut geeignet. Es ist keine besondere Wartung notwendig. Fallschutzböden müssen regelmäßig kontrolliert und gewartet werden.
Lieferumfang:	Der Roller wird fertig montiert geliefert. Im Lieferumfang ist der Betonanker und sämtliche Befestigungsteile enthalten. Platzbedarf des verpackten Geräts (LxBxH): 900 mm x 750 mm x 850 mm (nicht stapelbar) Gesamtgewicht des verpackten Geräts ca. 65 kg, incl. Betonanker

Linie M - Spielgerät "Roller"

Wichtige Hinweise

Das Spielgerät wird aus nichtrostendem Edelstahl hergestellt.

Wenn dieser Edelstahl jedoch mit "normalen" Stahlteilen in Berührung kommt, dann reiben sich von diesen Stahlteilen winzige Partikel ab, die dann dem Edelstahl anhaften.

In Verbindung mit Feuchtigkeit korrodieren diese Stahlpartikel und hinterlassen auf dem Edelstahlgerät braune Rostflecken.

Sollten solche Korrosionsstellen an Edelstahlteilen auftreten, so sind diese durch abschleifen zu entfernen, z.B. mit feinem Schleifleinen (Korn 200).

Achten Sie deshalb darauf, dass das Gerät beim Transport zur Baustelle und während der Montage keinesfalls mit "normalen" Stahlteilen in Berührung kommt!

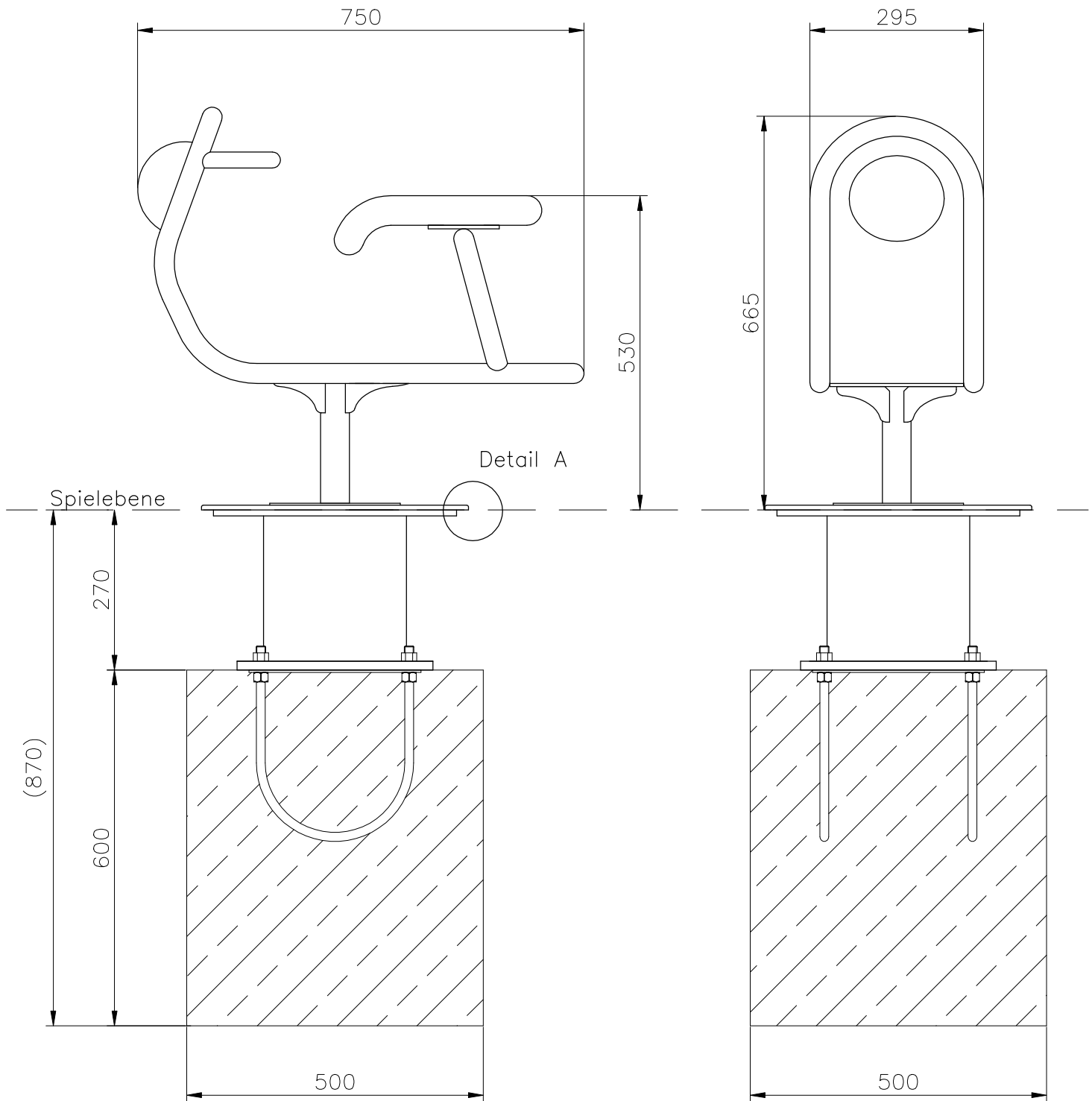
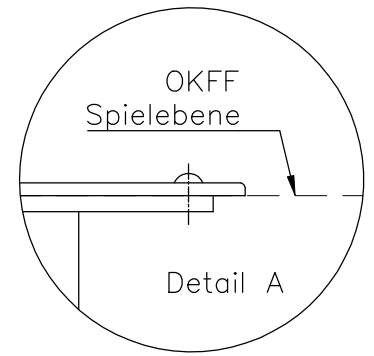
Deshalb beim Heben immer Kunststoffhebeschlingen, keine Ketten verwenden und Ladegabeln polstern!

- Es ist darauf zu achten, dass der vorgeschriebene Mindestraum (siehe Produktbeschreibung) eingehalten wird.
- Angrenzende Böden müssen flächenbündig weiter geführt werden.
- Hindernisse dürfen sich nicht direkt an den Mindestraum anschließen. Im Zweifelsfall ist Rücksprache mit der vor Ort prüfenden Stelle zu halten.
- Das Anzugsdrehmoment der Muttern des Betonankers beträgt 60 Nm (Schlüsselweite 24 mm).
- Fallschutz bis zur Abdeckplatte des Lagertopfs auffüllen/einbauen.

Für die Aufstellung in losem Füllmaterial gilt:

- Das Spielgerät wird zerlegt. Mit dem mitgelieferten Speziälschlüssel werden die vier Schrauben der runden Edelstahl-Abdeckplatte (Ø 450 mm) entfernt und das Spielgerät aus dem feuerverzinkten Lagertopf heraus gezogen. Die Edelstahlverkleidung des Lagertopfs wird abgehoben. Anschließend wird der Lagertopf auf den einbetonierten Betonanker aufgesetzt und mit den selbstsichernden Muttern DIN 985 (Schlüsselweite 24 mm) festgeschraubt. Das Anzugsdrehmoment der Muttern beträgt 60 Nm. Jetzt wird die Verkleidung über den Lagertopf gestülpt und das Spielgerät wieder mit dem Lagertopf verschraubt.


A.) Für den Einbau in festen Böden und synthetischem Fallschutz



Fundament:
L x B x H
500x500x600

Beton C20/25

Werkstoff	Masstab	1:10
Edelstahl, Kautschuk, verz. Stahl	Pos.:	



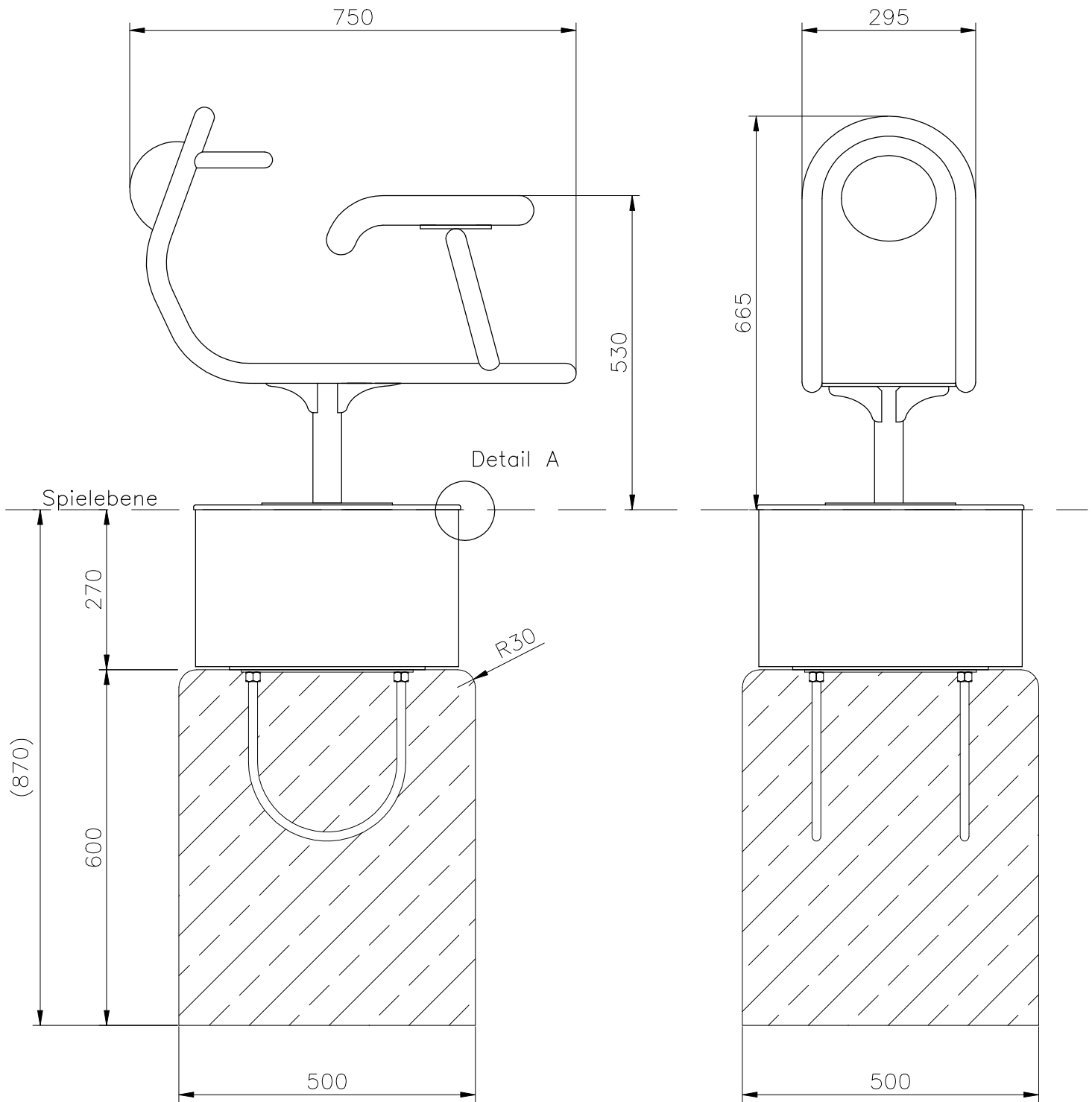
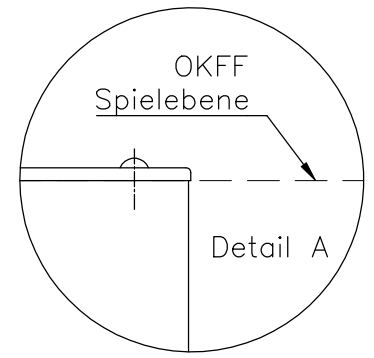
Linie M
Metall Form Farbe
www.linie-m.de

Bearbeiter	S. Suk
Datum	04.08.2015

**Spielgerät
Roller**

\\Aufbauzeichnungen\\Aufb Roller

B.) Für den Einbau in losem Fallschutz



Fundament:
L x B x H
500x500x600

Beton C20/25

Werkstoff	Masstab	1:10
Edelstahl, Kautschuk, verz. Stahl	Pos.:	

Linie M
Metall Form Farbe
www.linie-m.de

Bearbeiter	S. Suk
Datum	04.08.2015

**Spielgerät
Roller**

\\Aufbauzeichnungen\\Aufb Roller

Linie M - Spielgerät "Roller"

Wartungsanleitung

nach DIN EN 1176

1.) Vorbemerkung:

Nach DIN EN 1176 richtet sich die Häufigkeit von Inspektionen nach der Art des Gerätes, nach den verwendeten Materialien und anderweitigen Faktoren, z.B. übermäßiger Beanspruchung, Graden von Vandalismus, Standort in Küstennähe, Luftverschmutzung und Alter des Gerätes.

Was die Haltbarkeit unserer Spielgeräte betrifft, so können auf Grund der von uns verwendeten Materialien und der hochwertigen Verarbeitung durchaus die nach DIN EN 1176 längsten Wartungsintervalle angesetzt werden. Dies gilt für einen normalen Spielbetrieb, wenn die Geräte nicht ununterbrochen im Laufe eines Tages benutzt werden.

Besondere Begebenheiten eines Aufstellungsortes können diese Intervalle jedoch erheblich einschränken. Sind die Geräte an besonders stark frequentierten Orten oder Freizeitparks, wo sie fast ununterbrochen benutzt werden, aufgestellt und /oder besonders dem Vandalismus ausgesetzt, so müssen die Inspektionen häufiger erfolgen.

Neben der direkten Überprüfung des Geräts ist auch immer der Mindestraum um das Spielgerät herum zu kontrollieren. So sind beispielsweise zerbrochene Flaschen oder andere Verschmutzungen, von denen eine Gefährdung ausgehen kann, auch hier unbedingt zu entfernen. Ebenso müssen die jeweiligen Fallschutzböden gewartet werden d.h. ihre Fallschutzeigenschaften müssen erhalten sein. Die Füllstände von losem Bodenmaterial müssen kontrolliert und eingehalten werden.

2.) Visuelle

Routine-Inspektion:

Die Inspektion dient zur Erkennung offensichtlicher Gefahrenquellen, die sich als Folge von Vandalismus, Benutzung, oder Witterungseinflüssen ergeben können.

Beispiele für die visuelle Inspektion sind Sauberkeit, Zwischenräume zwischen Gerät und Boden, wo notwendig der Füllstand des Fallschutz bis zur Gerätemarkierung, Beschaffenheit der Bodenoberfläche, freiliegende Fundamente, scharfe Kanten, fehlende Teile, übermäßiger Verschleiß (von beweglichen Teilen) und bauliche Festigkeit.

Für stark beanspruchte oder durch Vandalismus gefährdete Spielplätze kann diese Inspektion täglich erforderlich sein.

3.) Operative

Inspektion:

Diese Inspektion beinhaltet alle Kontrollen die unter 1.) und 2.) genannt sind. Darüber hinaus wird das Gerät besonders auf Verschleiß hin untersucht. Durch rütteln am Gerät und seinen Teilen und durch dessen Benutzung wird die Standfestigkeit überprüft. Diese Inspektion sollte mindestens alle 6 Monate durchgeführt werden.

4.) Jährliche

Hauptinspektion:

Diese Inspektion dient zur Feststellung des allgemeinen betriebssicheren Zustands des Geräts, von Fundamenten und Oberflächen. Sie beinhaltet alle Kontrollen die unter 1.) bis 3.) genannt sind. Darüber hinaus werden Witterungseinflüsse, Vorliegen von Verrottung oder Korrosion sowie jegliche Veränderung der Anlagen überprüft. Ebenso wird die allgemeine Sicherheit als Folge von durchgeführten Reparaturen überprüft.

Linie M - Spielgerät "Roller"

Wartungsanleitung

nach DIN EN 1176

5.) Maßnahmen:

Bei den Inspektionen unter den Punkten 1.) bis 4.) entdeckte Mängel sind unverzüglich zu beseitigen.

Bestehen Zweifel an der Standfestigkeit des Geräts, so ist das Fundament freizulegen und die sichere Verbindung zwischen Fundament und Gerät wieder herzustellen.

Wenn die Beweglichkeit des Geräts eingeschränkt ist, ist wahrscheinlich Schmutz in das Gehäuse eingedrungen. Um den Schmutz zu entfernen wird die runde Abdeckplatte Ø 450 mm abgeschraubt, das Gerät aus dem Gehäuse gehoben und alle Teile gründlich gesäubert. Anschließend wird das Gerät wieder eingesetzt und die Abdeckplatte verschraubt.

6.) Ersatzteile:

Um die Sicherheit und einwandfreie Funktion unserer Geräte zu erhalten müssen bei Reparaturen und Wartungsarbeiten verwendete Ersatz- und Normteile in Materialgüte und Beschaffenheit unbedingt den von uns verwendeten Originalteilen entsprechen.

Original-Ersatzteile können Sie direkt bei uns bestellen:

Linie M - Metall Form Farbe - GmbH

Industriestr. 8

D-63674 Altenstadt / Hessen

Tel: 06047-97 121

Fax: 06047-97 122

Email: vertrieb@linie-m.de

www.linie-m.de